

Karta techniczna

Dachówka Topas 11V

DANE TECHNICZNE:

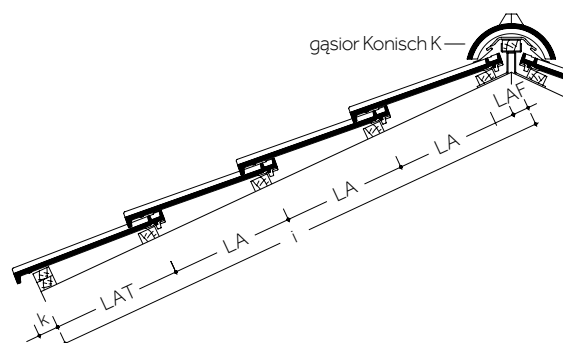
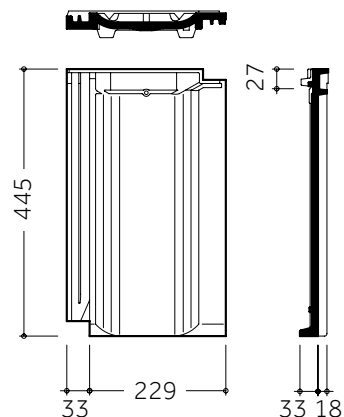
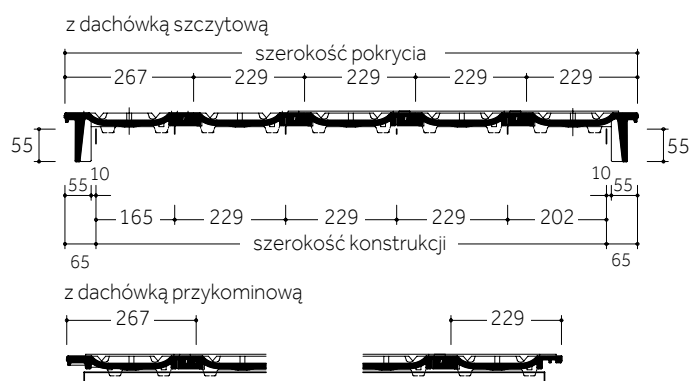
Wymiary	262 x 445 mm
Długość pokrycia (łatowanie):	320 - 380 mm
Średnia szerokość pokrycia:	229 mm
Zapotrzebowanie na 1 m ²	od 11,5 do 13,6 szt.
Waga 1 sztuki	ok. 3,7 kg
Najniższe zalecane pochylenie połaci:	25°
Najniższe dopuszczalne pochylenie połaci:	10°

ROZMIERZANIE POŁĄCZI OKAP - KALENICA (LAF)

Pochylenie dachu	≤ 30°	> 30° – 45°	> 45°
Gąsior Konisch K	45 mm	35 mm	25 mm

- LAT** - odstęp drugiej łąty od początku krokwi
(wielkość zależna od konstrukcji dachu): 335 - 415 mm
- LA** - odstępy łąt w zależności od pochylenia dachu
- LAF** - odstęp ostatniej łąty do punktu połączenia kontrłąt w kalenicy
- i** - całkowita długość konstrukcji
- k** - wysięg dachówki poza łątę okapu

OBLICZANIE SZEROKOŚCI KONSTRUKCJI DACHU



LAT [mm]	335	345	355	365	375	385	395	405	415
k [mm]	80	70	60	50	40	30	20	10	0

BMI

BRAAS

Szczegółowe informacje na temat dachówek i zasad ich stosowania znajdują się w instrukcjach montażu dostępnych na stronie www.braas.pl