

INSTRUKCJA MONTAŻU RUUKKI CLASSIC

DACH NA RĄBEK STOJĄCY

RUUKKI

Spis treści

System blachy dachowej i jego komponenty	3
Odbiór dostawy	4
Rozładunek i przenoszenie arkuszy	4
Wymiarowanie	4
Bezpieczeństwo pracy	4
Zamawianie dachu	5
Pomiar dachu i sprawdzenie wymiarów	5
Membrana dachowa	5
Łaty	6
Wkręty	6
Kierunek montażu	6
Montaż pokrycia dachowego	7
Mocowanie modelu Classic	9
Montaż rynien koszowych	10
Łączenie arkuszy na długości	14
Montaż rynien koszowych kończących się na połaci dachu	17
Szczyt i kalenica budynku	20
Rysunki szczegółowe 1/3	22
Rysunki szczegółowe 2/3	23
Rysunki szczegółowe 3/3	24
Montaż dachu mansardowego	26
Przegląd roczny	27
Usuwanie liści	27
Czyszczenie	27
Usuwanie śniegu	27

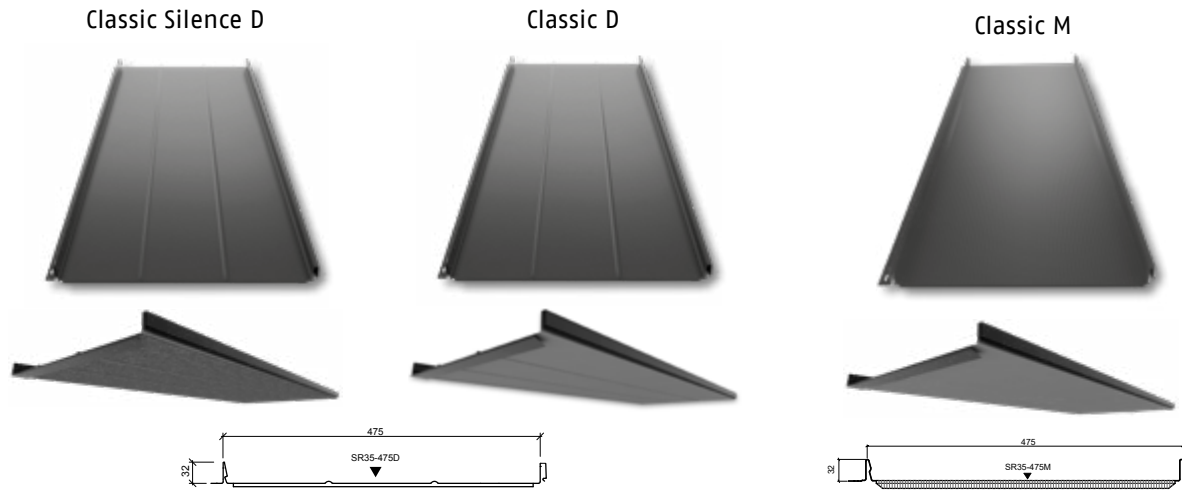
Sposoby montażu przedstawione w niniejszej instrukcji mają charakter wskazówek ogólnych.

Wymagana metoda montażu może nieznacznie różnić się od opisanej w instrukcji w zależności od typu dachu lub kraju montażu. W celu uzyskania instrukcji specjalnych, aktualizacji i dodatkowych wskazówek montażowych, proszę sprawdzić naszą stronę internetową www.ruukkidachy.pl.

Aby skorzystać z ogólnych instrukcji i wskazówek montażu, postępuj zgodnie z wytycznymi projektanta lub skontaktuj się z naszym działem wsparcia technicznego.

Ruukki nie ponosi odpowiedzialności za koszty powstałe w wyniku wymiany produktów zamontowanych w sposób odbiegający od opisanego w niniejszej instrukcji.

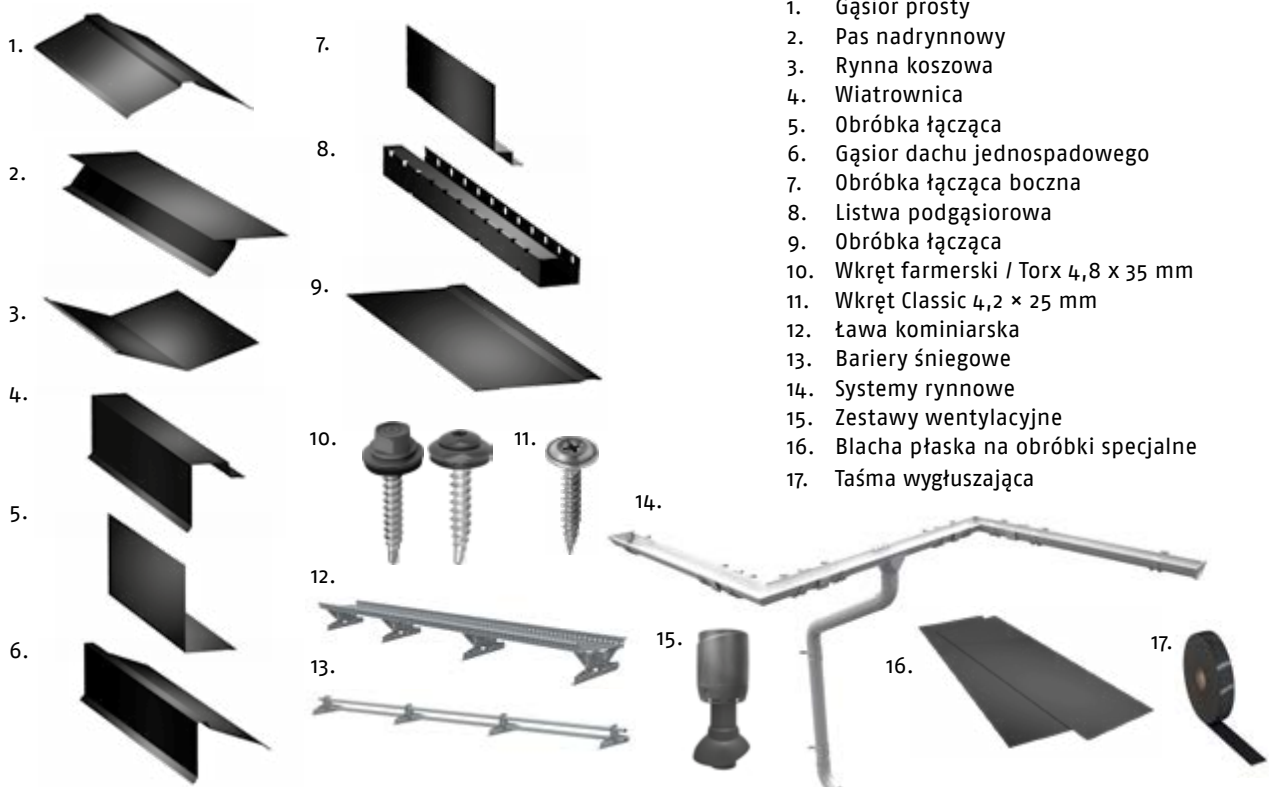
System blachy dachowej i jego komponenty



Produkt	Classic Silence D* / Classic D	Classic M
Kod, symbol	SR35-475D	SR35-475M
Wysokość całkowita	32 mm	32 mm
Szerokość efektywna	475 mm	475 mm
Szerokość całkowita	505 mm	505 mm
Minimalna długość	800 mm	800 mm
Maksymalna długość	10 000 mm	10 000 mm
Minimalne nachylenie	8° (14°)**	8° (14°)**
Grubość	0,50 mm	0,50 mm
Waga 1 m ²	5,2 kg/m ²	5,2 kg/m ²
Jednostka sprzedaży	m ²	m ²
Powłoka	GreenCoat Pural BT mat, GreenCoat Crown BT	

* Zintegrowana warstwa włókniny akustycznej redukuje poziom hałasu o 6 dB.
 ** Przy występowaniu łączenia na długości.

Materiał	
Cynkowane na gorąco arkusze blachy	PN-EN 10346
Min. ilość cynku	275g/m ²
Powlekane stalowe wyroby płaskie	EN 10169-1 EN 10169-2
Tolerancje	
Produkt	PN-EN 508-1
Materiał	PN-EN 10143



Odbiór dostawy

Upewnij się, czy zawartość dostawy jest zgodna z zamówieniem i zawiera wszystkie towary wymienione na liście wysyłkowej. Wszelkie braki, pomyłki lub uszkodzenia powstałe w trakcie transportu należy odnotować na liście przewozowym i niezwłocznie zgłosić Ruukki lub sprzedawcy pakietu. Wszelkie roszczenia dotyczące dostawy należy zgłaszać w ciągu 8 dni od daty dostawy.

Rozładunek i przenoszenie arkuszy

Rozładuj blachy Classic z pojazdu na konstrukcję wsporczą przykrytą sklejką lub na inną równą powierzchnię, której rozmiar odpowiada w przybliżeniu rozmiarom arkuszy blachy.

W normalnych warunkach stosy arkuszy blachy mogą być składowane w formie zapakowanej lub wyjęte z opakowania przez okres około miesiąca. W przypadku dłuższego składowania stosuj się do zaleceń Instrukcji Transportu, rozładunku i składowania.

Podczas przenoszenia pojedynczych arkuszy upewnij się, że arkusze nie ocierają się o siebie – najlepiej chwytając je od strony krawędzi. Do umieszczenia wymaganej ilości arkuszy blachy na płaszczyźnie dachu można również użyć podnośnika.

Wymiarowanie

Arkusze blachy dachowej dostarczane są według zamówionych długości.

W przypadku koszy dachowych, dachów kopertowych, przejść dachowych, itp., arkusze należy dociąć na wymiar. Arkusze można przycinać przy pomocy ręcznej piły tarczowej odpowiedniej do cięcia stali, nożyc, nożyc wibracyjnych, wyrzynarki lub innego nie generującego ciepła narzędzia tnącego.

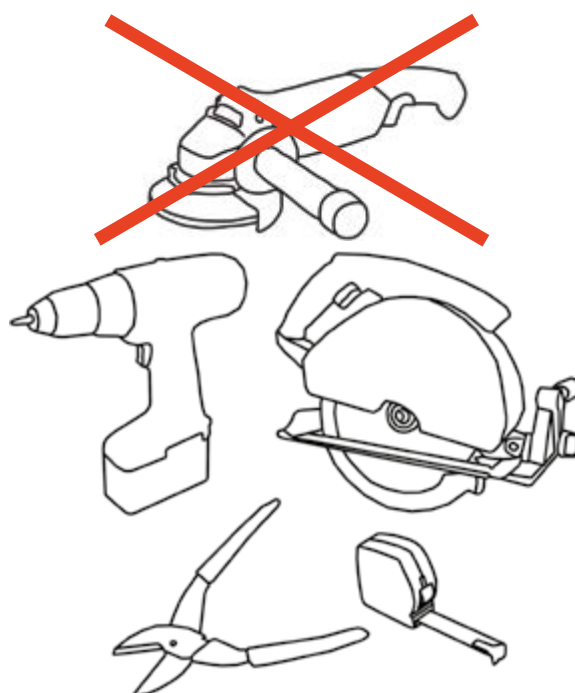
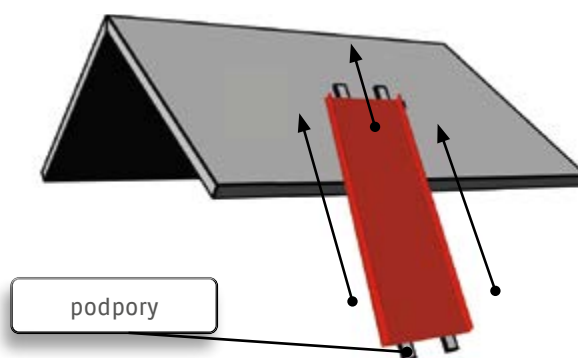
Surowo zabrania się używania do cięcia arkuszy szlifierki kątovej i tarcz przecinających (cięcie z użyciem takich narzędzi automatycznie unieważnia gwarancję produktową).

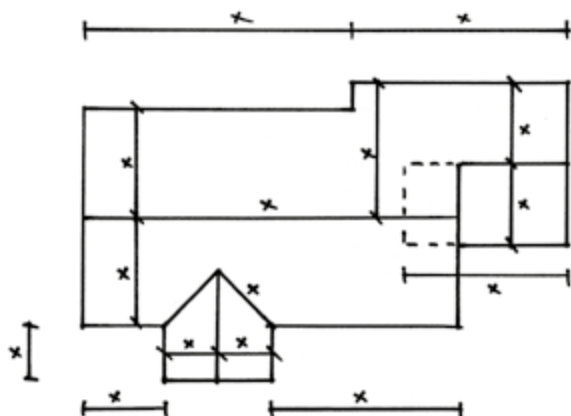
Oprócz ręcznej piły tarczowej wyposażonej w odpowiednie ostrze i nożyc zwykłych lub wibracyjnych, dodatkowo potrzebna będzie przynajmniej jedna wkrętarka i taśma miernicza. Przed rozpoczęciem cięcia zabezpiecz arkusze, gdyż ostre skrawki mogą uszkodzić ich powierzchnię.

Odpady powstałe w wyniku wiercenia lub cięcia w trakcie montażu należy starannie zmięść. Zaleca się pokrycie, wszelkich rys na powłoce oraz widocznych nacięć powierzchni, stosowną farbą zaprawkową.

Bezpieczeństwo pracy

Podczas pracy noś zawsze odzież i rękawice ochronne. Unikaj kontaktu z ostrymi krawędziami i narożnikami arkuszy. Nie przechodź pod podnoszonymi arkuszami lub pakietami blach. Upewnij się, czy liny do podnoszenia są w dobrym stanie, odpowiednie do ciężaru arkuszy i prawidłowo zamocowane. Unikaj podnoszenia arkuszy podczas silnych wiatrów. Zachowaj maksymalną ostrożność podczas poruszania się i pracy na dachu. Używaj liny bezpieczeństwa i butów na miękkiej podeszwie. Przestrzegaj wszystkich obowiązujących przepisów BHP.





Zamawianie dachu

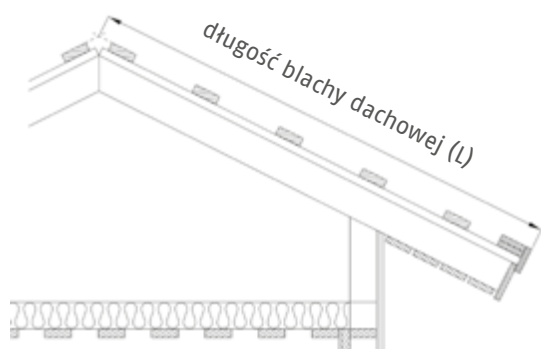
Ruukki dostarcza pokrycie dachowe na podstawie pomiarów dostarczonych przez klienta. Wymiary te mogą być łatwo odnalezione na rysunkach konstrukcyjnych.

Zwróć się do wykonawcy lub dystrybutora w celu doboru długości arkuszy.

Zasadą jest, iż długość (L) blachy jest mierzona od zewnętrznej powierzchni najdalszej deski okapowej do środka kalenicy. W celu uzyskania właściwych pomiarów do zamówienia, przydatne jest sprawdzenie wymiarów połaci w różnych miejscach.

Pomiar dachu i sprawdzenie wymiarów

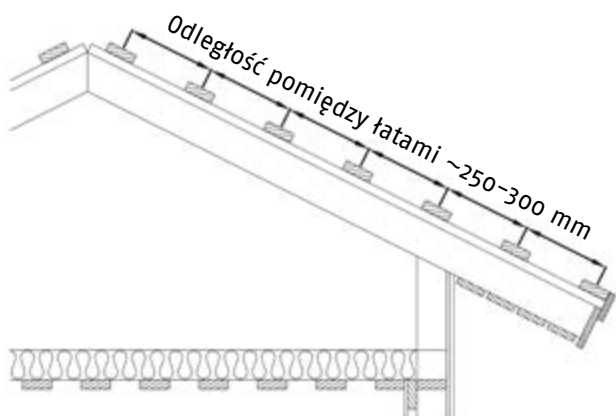
Blachy dachowe są montowane prostopadle (pod kątem 90 stopni) do linii okapu. Przed montażem należy sprawdzić czy dach oraz okap i kalenica są proste oraz zmierzyć przekątną połaci. W przypadku wystąpienia problemów, prosimy o konsultację z naszym dystrybutorem lub wykonawcą.



Membrana dachowa

Montaż membrany dachowej rozpoczynamy równoległe do okapu w kierunku wierzchołka dachu. Membrana powinna wystawać co najmniej 200 mm poza ścianę przy okapie i szczytce budynku. Na początku przymocuj zszywkami membranę do krokwi. Końcowy montaż jest przeprowadzany za pomocą drewnianych listew przybitych gwoździ (kontrłat o grub. 25-32 mm, potrzebnych w celu zapewnienia wentylacji) od góry membrany dachowej wzdłuż krokwi. Membrana powinna lekko zwisać pomiędzy krokwiami (w najniższym punkcie pośrodku około 20 mm). W kalenicy dachu membrana jest montowana według instrukcji montażu podanej na szczegółowych rysunkach. W przypadku wystąpienia problemów prosimy o kontakt z projektantem odnośnie właściwego rozwiązania detali kalenicy. Warstwy membrany dachowej powinny zachodzić na siebie z zakładem około 100 mm przy połączeniu poziomym. Jeśli jest konieczność łączenia membrany na długości, należy to wykonać w miejscu przybicia kontrłaty z zakładem minimum 100 mm.





Łaty

Łaty powinny być wykonane z drewna iglastego, wolnego od sinizny, zgnilizny drewna, wypadających sęków i śladów korników. Drewno powinno być wysuszone i wysezonowane.

Montaż łat rozpoczyna się od okapu. Przymocuj pierwszą łatę do deski czołowej. Zaleca się, aby następne łaty były montowane w odstępach co 250 - 300 mm. Łata przy kalenicy musi być przymocowana tak, by wkręty samowierćące mocujące listwę podgąsiorową Classic nie były przykręcone do tej łaty. Rozmiar łat zależy od odległości pomiędzy krokiewiami oraz odległości pomiędzy łatami. Patrz – tabela 1.

Rozmiar łat

Tabela 1

	Odległość pomiędzy krokiewiami (mm)		
	600	900	1200
Odległość pomiędzy łatami – 250 mm	32×50	40×50	40×50
Odległość pomiędzy łatami – 300 mm	32×100	32×100	40×100



Wkręty do blachy Classic do łat drewnianych
4,2 × 25



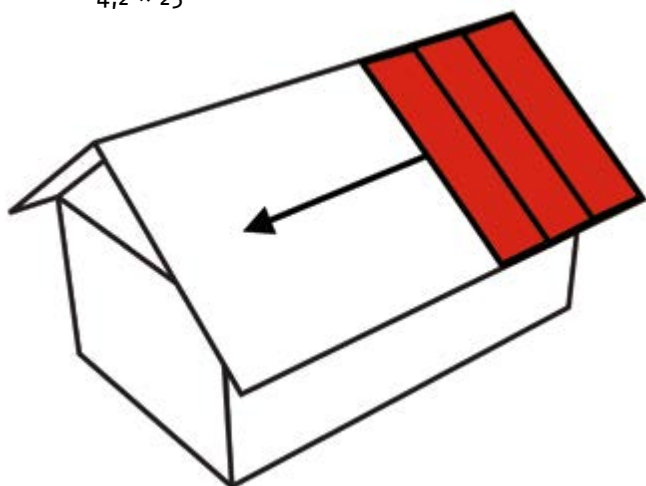
Wkręty farmerskie
4,8 × 35

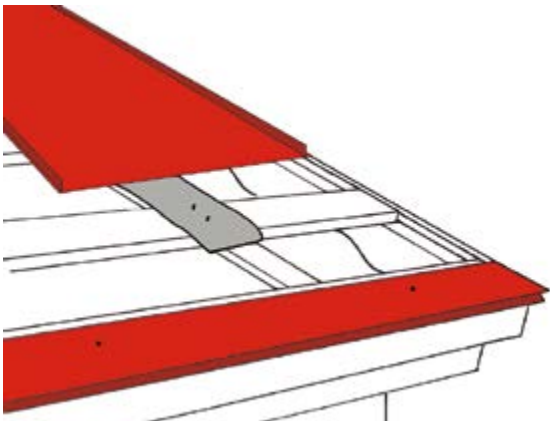
Wkręty

Wkręty do blachy Classic wykonane są ze stali nierdzewnej. Ważnym elementem jest płaska główka wkręta, która nie odznacza się na kolejnym arkuszu i nie przeszkadza w pracy pokrycia pod wpływem zmian temperatury. Wkrętów farmerskich (samowierćących) używa się do montażu obróbekv.

Kierunek montażu

Zawsze rozpoczynaj montaż paneli Classic od prawej strony. W niektórych przypadkach (zależnie od kształtu połaci) pierwszy arkusz może być bardzo krótki. W takim przypadku zachowaj szczególną dokładność i upewnij się, że arkusz zamocowany jest prostopadle do okapu połaci.





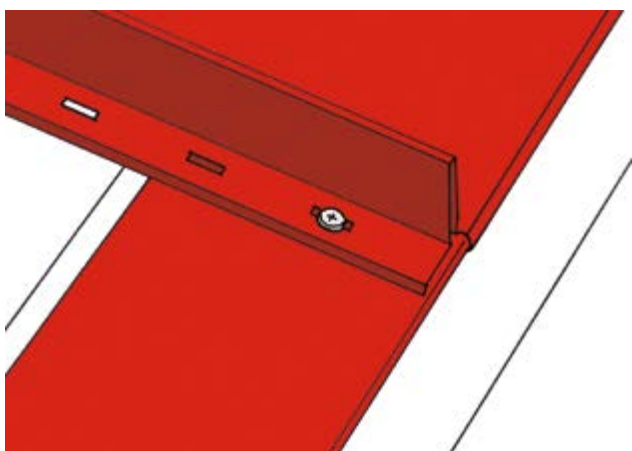
Montaż pokrycia dachowego

Przed rozpoczęciem montażu pierwszego arkusza należy zamocować obróbkę okapu. Pas nadrynnowy przy blasze Classic jest montowany prosto w linii okapu, przy czym najpierw jest przymocowany za pomocą ocynkowanych gwoździ lub wkrętów z płaskim łbem do pierwszej łąty. Właściwe ułożenie pasa nadrynnowego można sprawdzić poprzez np. zaznaczenie prostej linii wzdłuż okapu przy użyciu ustawionej równo linki. Pas nadrynnowy jest montowany jeden obok drugiego na zakład.

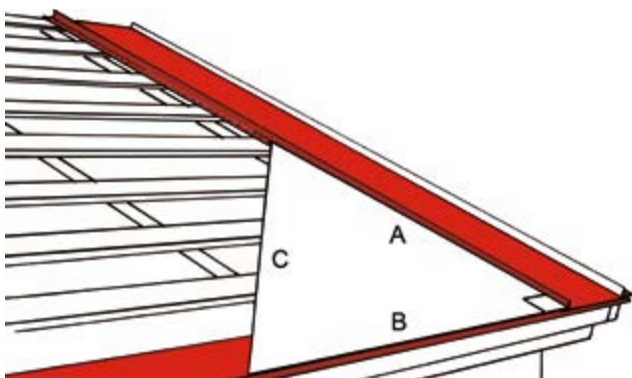
W przypadku montażu na łątach stalowych zamocuj taśmę wygłuszającą pod środkiem każdego arkusza. Taśma ta musi sięgać od drugiej łąty od dołu, kończąc się na drugiej łącie od góry. Celem takiej izolacji akustycznej jest wyciszenie dźwięków spowodowanych wiatrem lub deszczem. W przypadku domów z poddaszem użytkowym, sugerujemy montaż taśmy wygłuszającej również na łątach drewnianych (nie dotyczy modelu Classic Premium).

Blachy dachowe są zawsze montowane prostopadle do linii okapu. Zamocuj pierwszy arkusz pokrycia Classic, tak, aby zagięcie na dole arkusza zahaczało o obróbkę okapową (pas nadrynnowy Classic). Pociągnij arkusz w kierunku kalenicy, tak aby krawędź obróbki okapowej dotknęła zagięcia na początku arkusza.

Na początku przymocuj arkusz blachy Classic jednym wkrętem z płaskim łbem do pierwszej łąty w dolnym rogu blachy.



Przymocuj arkusz wkręcając wkręt na środku otworu. Wkręty mocujące arkusze przez pas nadrynnowy jednocześnie mocują go ostatecznie we właściwym położeniu. Należy zwrócić uwagę na odpowiednie dokręcenie wkręta. Sprzęgło wkrętarcki należy ustawić tak, aby wkręt mocował arkusz, ale nie był całkowicie dokręcony. Wkręty przymocowane zbyt mocno będą ograniczać przesunięcia arkusza spowodowane zjawiskiem rozszerzalności cieplnej.



Należy zwrócić szczególną uwagę przy montażu pierwszego arkusza blachy, który powinien być ułożony pod kątem prostym do obróbki okap. Umożliwi to prawidłowy montaż pozostałych arkuszy. Kąt prosty (90 stopni) można wyznaczyć przy pomocy trójkąta prostokątnego, którego boki mają następujące długości:

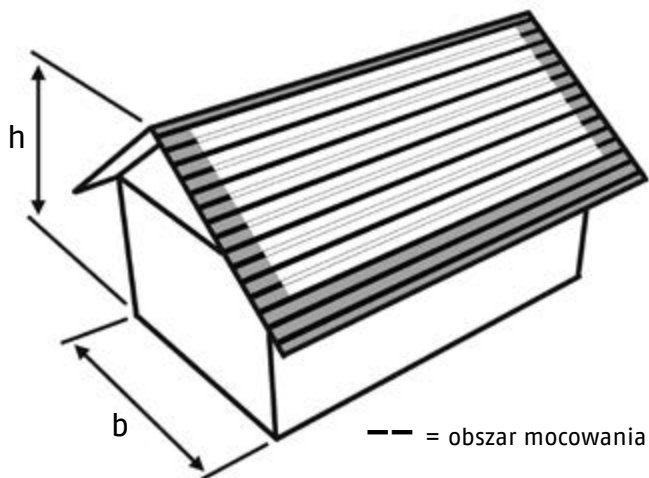
- A = 3 metry
- B = 4 metry
- C = 5 metrów

Wymiar A należy zaznaczyć na arkuszu blachy, natomiast wymiar B na pasie nadrynnowym.



Dostosowanie długości wymiaru C odbywa się przez obrót arkusza blachy wokół punktu zamocowania. W momencie, gdy wymiar C wyniesie równo 5 metrów, blacha jest ułożona pod kątem prostym do obróbki okapu. Należy zamontować blachę do każdej łąty.

Druga krawędź arkusza zostanie przymocowana w momencie dopasowania wiatrownicy. Do tego czasu należy upewnić się, iż arkusz blachy pozostaje na swoim miejscu i zabezpieczyć np. przed działaniem wiatru.



Mocowanie modelu Classic

Pierwszy i ostatnie dwa pełnowymiarowe arkusze blachy na każdej połaci są mocowane do każdej łąty na krawędzi mocowania arkusza.

Wszystkie arkusze pomiędzy są mocowane do górnej łąty, do trzech najniższych łąt oraz do drugiej łąty pośrodku.

Zasady montażu przedstawione powyżej mają zastosowanie w budynkach zlokalizowanych na poziomie gruntu przy najkrótszym wymiarze poziomym (b) nie większym niż 12 metrów oraz wysokości (h) nie większej niż 15 metrów. W przypadku innych obiektów należy skonsultować się z projektantem odnośnie ustalenia odstępów między mocowaniami.

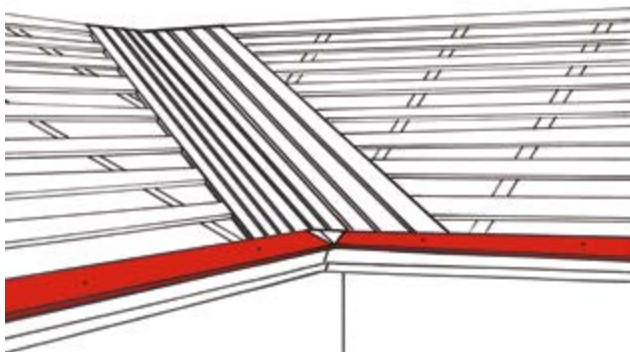
Usuń taśmę ochronną z zamka zamocowanego arkusza. Kiedy blacha znajduje się we właściwym położeniu, należy docisnąć zamek, idąc w kierunku kalenicy.

Docisnij rąbek arkusza blachy, zamykając zamek. Należy postępować w kierunku od okapu do kalenicy. Po zamknięciu rąbka należy usunąć taśmę ochronną zamka.

Po zatrzaśnięciu zamka na długości ok. 1m, przesuwaj kolejne panele tak, by ich dolny koniec tworzył jedną linię, można to osiągnąć na przykład przy pomocy miękkiego młotka.

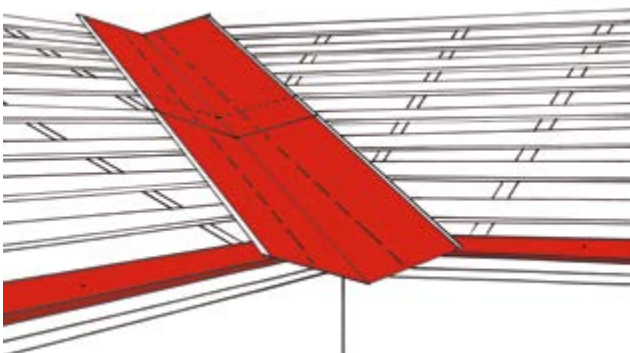
Przymocuj każdy arkusz do łąt wkrętami do blachy Classic.

Kontynuuj montaż arkuszy w przeznaczonych dla nich miejscach w sposób opisany powyżej.



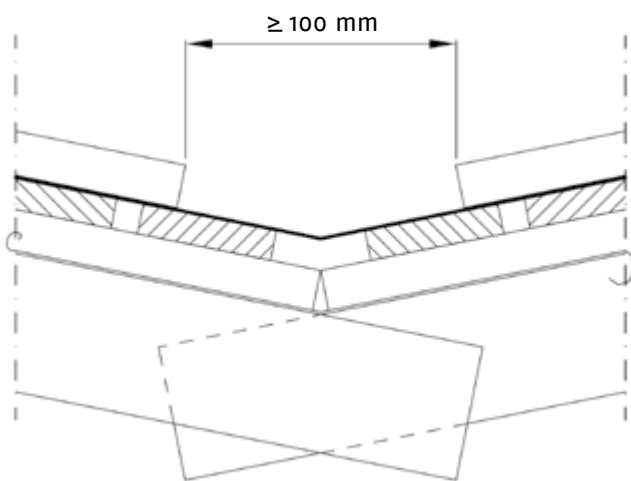
Montaż rynien koszowych

Wyprowadź dół rynny koszowej na tym samym poziomie co deskowanie łąci dachu. Pozostaw około 20 mm pustki powietrznej pomiędzy deskami kosza dachu w celu zapewnienia wentylacji. Przytnij obróbkę okapu do odpowiedniego kształtu i zamocuj ją na rogu kosza.

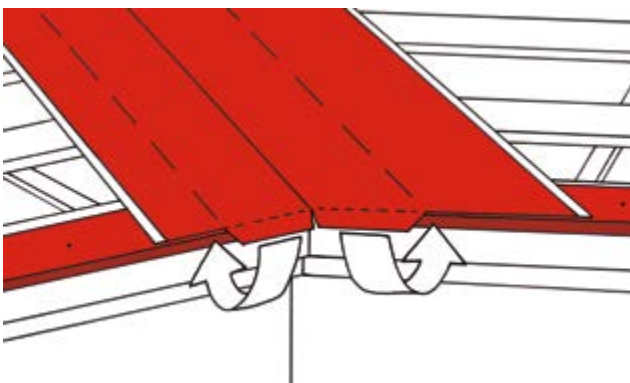


Zamocuj w odpowiednim miejscu rynnę koszową wygiętą pod kątem. Obróbka kosza powinna mieć zakład nie mniejszy niż 200 mm. Zaleca się uszczelnienie miejsca zakładu.

Narysuj linie na zagiętej rynnie koszowej w celu wyrównania położenia arkuszy montowanych w miejscu kosza dachu.



Minimalny odstęp pomiędzy wyznaczonymi liniami (ustalającymi pozycję poszczególnych blach) musi wynosić przynajmniej 100 mm. Wygięta pod kątem blacha rynny koszowej musi zachodzić przynajmniej 250 mm pod arkusz pokrycia.



Przytnij i uformuj dolny koniec blachy tworzącej rynnę koszową równając do linii okapu tak, aby złączyć rynnę koszową z obróbką okapu.



Zamocuj blachy pokrycia w miejscu kosza. Kąt cięcia arkuszy montowanych w koszu można wyznaczyć na przykład korzystając z trójkątne-
go wzorca, podobnie jak przy montażu blach na połaci.



Narysuj przerywaną linię na spodniej stronie arkusza uwzględniając około 30 mm naddatku niezbędnego do wykonania zaciągu. Uwaga: upewnij się, że wymiar i kształt cięcia odpowiada projektowi. Przytnij arkusz od spodniej strony. Jeśli montujesz pokrycie Classic Premium usuń włókninę akustyczną ze styku pokrycia i rynny koszowej.



Zamontuj przyciętą blachę do szczytu kosza. Zaleca się zastosowanie uszczelniacza dekarckiego I lub taśmy butylowej w miejscu zakładu montowanych arkuszy i rynny koszowej. W miarę postępu montażu należy upewnić się, że kąt zagięcia kosza odpowiada narysowanym liniom. Jeśli zachodzi potrzeba, dopasuj kształt trójkątnego wzorca.

Przymocuj arkusze pokrycia w koszu do zamontowanej wcześniej listwy startowej wykorzystując technikę zaciągu.



Po zakończeniu montażu na danej połaci należy zmieść miękką szczotką z powierzchni dachu opiłki powstałe podczas cięcia i przykręcania. Jeśli zachodzi potrzeba, należy zamalować drobne zarysowania farbką zaprawkową.



Zamocuj jeden arkusz pomocniczy tuż przy wylocie rynny koszowej. Upewnij się, że został on zamocowany prostopadłe do linii okapu. Przytwierdź arkusz kilkoma wkrętami Classic.



Odmierz szerokości kolejnych arkuszy i zaznacz na łątach miejsca łączenia (od rynny koszowej do kalenicy dachu) – w ten sposób zostaną wyznaczone linie pomocnicze prostopadłe do linii okapu.



Dotnij pierwszy arkusz, aby dopasować długości i kąt do rynny koszowej. Przymocuj arkusz przy kalenicy jednym wkrętem Classic.



Zatrzaśnij następny arkusz pokrycia na rąbku arkusza uprzednio zamocowanego.



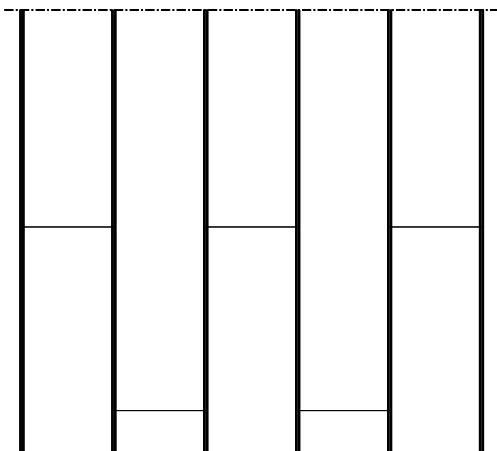
Zmierz odległość do arkusza pomocniczego na górze i na dole zatrzaśniętego arkusza. Sprawdź by odległości te były równe poprzez obrót arkusza. Sprawdź, czy położenie arkusza jest równoległe do zaznaczonych na łątach linii pomocniczych.



Jeśli położenie arkusza jest prawidłowe, przymocuj go do łąt wkrętami.

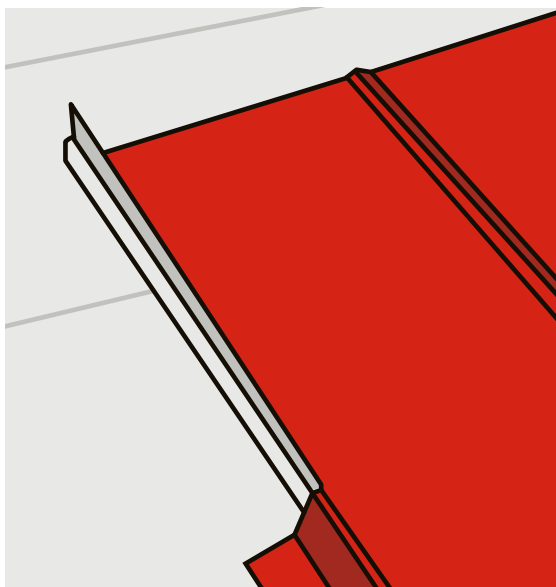


Zdemontuj arkusz pomocniczy. Dotnij i zainstaluj pozostałe arkusze cały czas sprawdzając, czy są równoległe do zaznaczonych na łątach linii pomocniczych. Przymocuj blachy pokrycia w koszu wykorzystując technikę zaciągu.

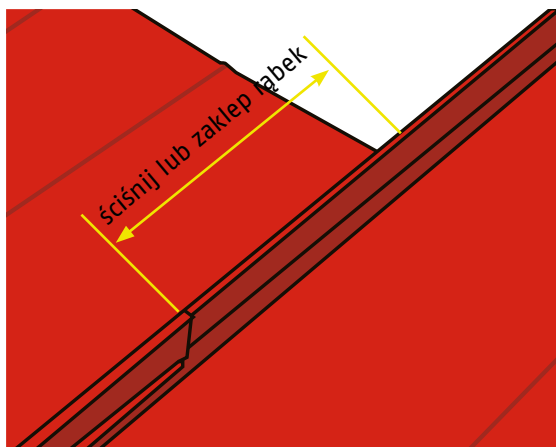


Łączenie arkuszy na długości

Maksymalna długość blachy Classic wynosi 10 metrów. Przy długości połaci powyżej 10 metrów konieczne jest wykonanie zakładu na długości. Jeśli trzeba wykonać więcej niż jeden zakład na połaci dachu, zaleca się, aby zakłady były umieszczone naprzemiennie w odległości $\frac{1}{3}$ długości połaci. Minimalny odstęp pomiędzy nimi musi wynosić co najmniej 700 mm. W miarę postępu montażu należy zwrócić uwagę na ułożenie zakładów arkuszy na połaci. W przypadku wystąpienia problemów, prosimy o kontakt z naszym działem pomocy technicznej. Minimalna długość zakładu wynosi 200 mm (dla spadku połaci poniżej 15 stopni zakład wydłużyć do 400 mm).



Wytnij zewnętrzne części obydwu rąbków na długości zakładu tak, aby grzbiet rąbka został odcięty. Przymocuj arkusz wymagający przedłużenia do łąt za pomocą wkrętów do blachy Classic.



Użyj gumowego młotka lub zaginarki, aby dociśnąć obie części zamka (przynajmniej w miejscu zakładu), w celu zmniejszenia rozmiaru zamka tak, aby arkusz umieszczony na górze mógł zostać ułożony w odpowiednim położeniu.

Przytnij taśmę ochronną na zamku w miejscu przedłużenia. Usuń taśmę dopiero po montażu we właściwej pozycji arkusza mocowanego na górze.



Zamocuj obróbkę łączącą na górze arkusza. Przytwierdź ją trzema wkrętami Classic. W miejscu zakończenia górnego arkusza zamontuj dodatkową łatę która umożliwi zaklepanie połączenia co poprawi jego estetykę.



Zahacz zagięcie arkusza o obróbkę łączącą a następnie pociągnij arkusz w kierunku kalenicy, tak aby krawędź obróbki łączącej dotknęła zagięcia na dole arkusza.

Zatrzaśnij arkusz na rąbku arkusza uprzednio zamocowanego.

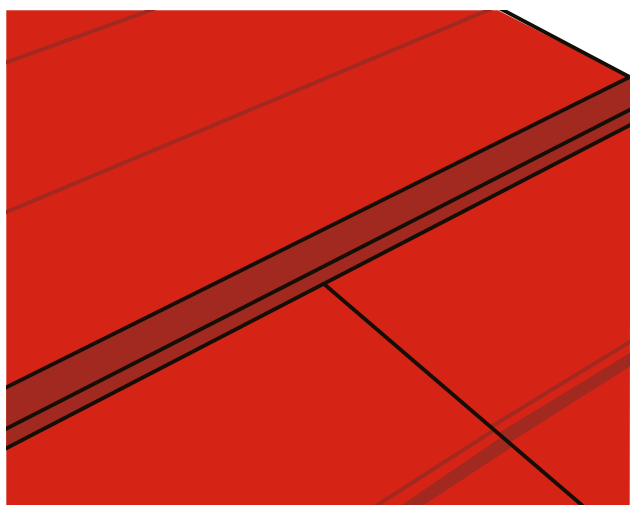


Zablokuj połączenie arkuszy poprzez uderzenie (np. młotkiem drewnianym) arkusza w pobliżu rąbków. Na złączy zaleca się zastosowanie uszczelnacza dekarckiego lub taśmy butylowej (dla połąci nachylonych mniej niż 30 stopni minimum dwa pasma).

Zamknij obie części zamka blach uderzeniem (młotkiem gumowym) wewnętrznych rogów blachy w dół w miejscu obok rąbka.

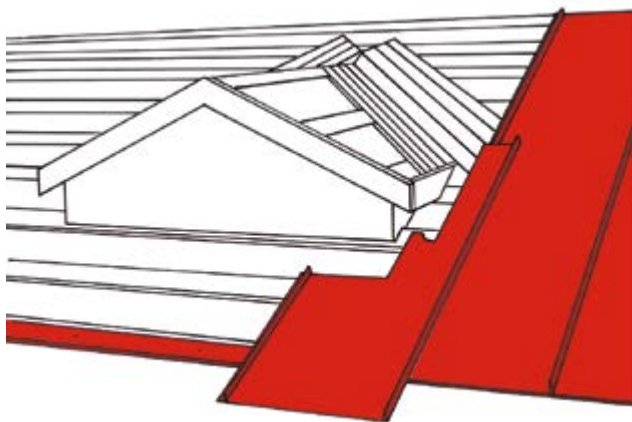


Dopracuj połączenie zakładkowe przez delikatne dociśnięcie obu części zamka za pomocą zaginarki ręcznej. Przymocuj arkusz blachy. Usuń taśmę ochronną z rąbków.



Zainstaluj kolejny arkusz, sprawdź poprawność połączenia.

Kontynuuj montaż w sposób opisany powyżej.



Montaż rynien koszowych kończących się na połaci dachu

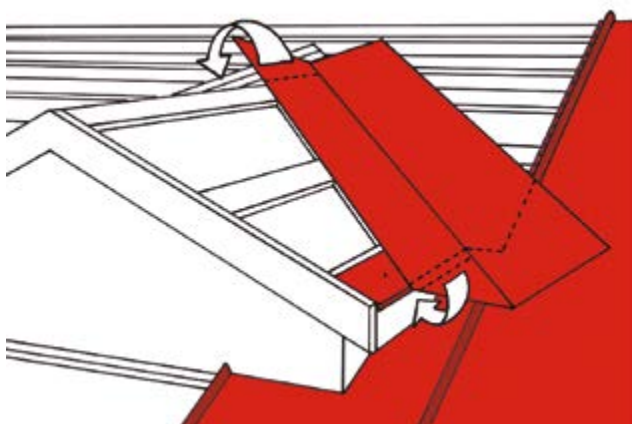
Zamontuj arkusze pełnowymiarowe do rogu rynny koszowej kończącej się na połaci dachu (np. lukarna).

Przy lukarnie wymagany jest podział blach na arkusze od okapu: od okapu do kosza oraz od kosza do kalenicy.

Uformuj pierwszy arkusz tak, aby uzyskać optymalny kształt, biorąc pod uwagę konstrukcję lukarny. Zamontuj pokrycie w odpowiednim miejscu.

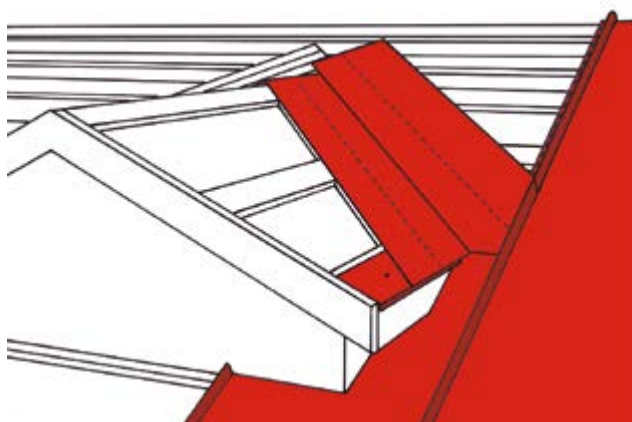


Zamontuj obróbkę okapu lukarny.

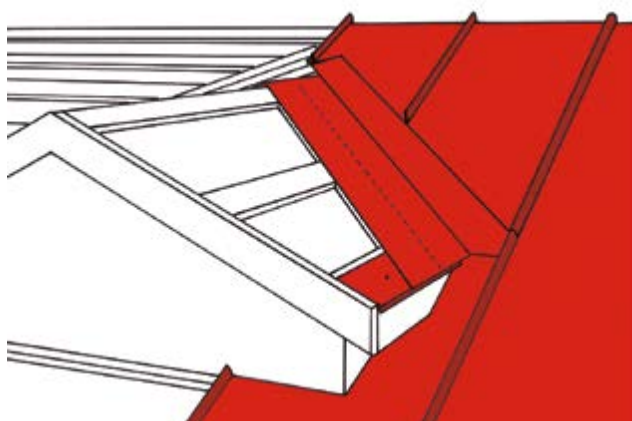


Dopasuj blachę w koszu lukarny. Narysuj na arkuszu w koszu miejsca cięcia i zaginania. Zagnij górny koniec rynny koszowej w kalenicy na drugą stronę lukarny.

Uformuj dolny koniec obróbki kosza pod pionowy zamek arkusza pokrycia i wzdłuż obróbki okapu. Zaleca się, aby w miejscu pasa nadrynnowego rynna koszowa była zagięta pod obróbkę. W celu uzyskania dalszych informacji odnośnie zaginania rynny koszowej, patrz str. 10 – Montaż rynien koszowych.

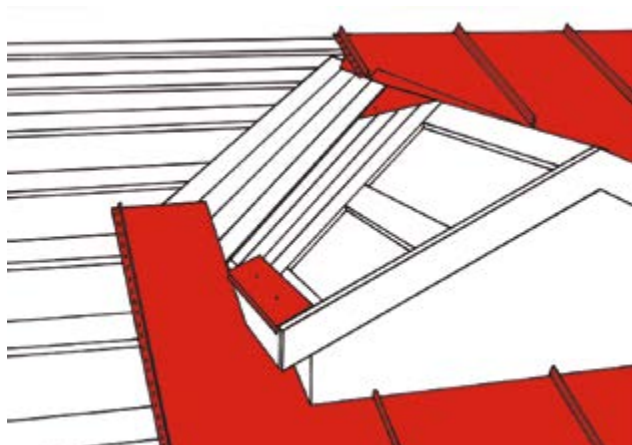


Wyciśnij uszczelniacz dekarcki na arkusz pokrycia, który ma być przykryty wygiętą rynną koszową. Najpierw przymocuj obróbkę kosza ocynkowanymi gwoździami lub wkrętami do blachy Classic. Dociśnij pionowy rąbek arkusza przynajmniej w miejscu zakładu. W celu uzyskania dalszych informacji odnośnie zakładów, patrz str. 14 – łączenie arkuszy na długości.



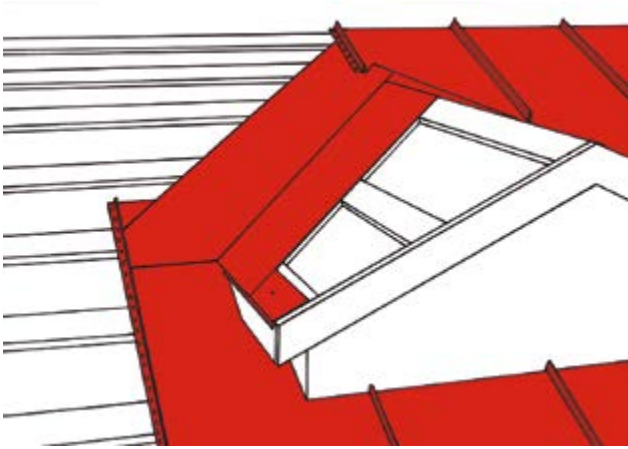
Zamontuj arkusz pokrycia do kalenicy lukarny. Nie mocuj ostatniej blachy, tylko po prostu dociśnij ją w miejscu zamka. Arkusze nie powinny być przymocowane zanim nie zostanie wykonana druga rynna koszowa lukarny.

Uszczelnij miejsce zakładu uszczelniaczem dekarckim.

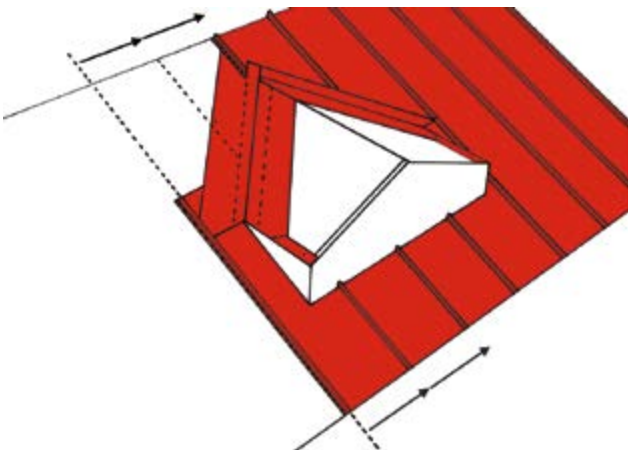


Zamontuj arkusze pokrycia poniżej lukarny. Uformuj pierwszy arkusz tak, aby dopasować go optymalnie do konstrukcji lukarny. Przymocuj blachę w odpowiednim miejscu.

Zamontuj obróbkę okapu.

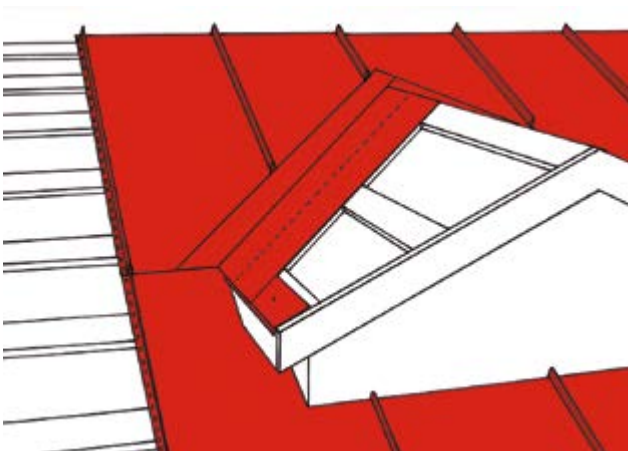


Zamontuj rynnę koszową w sposób opisany powyżej.



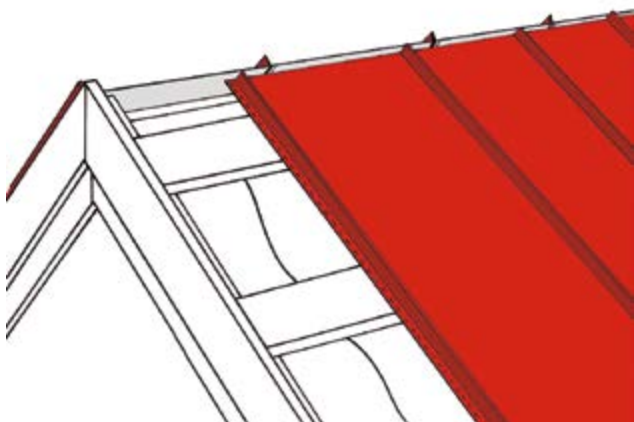
Wyznacz linię blach przebiegających poniżej lukarny.

Skopiuj tę linię na łątach aż do kalenicy lukarny.



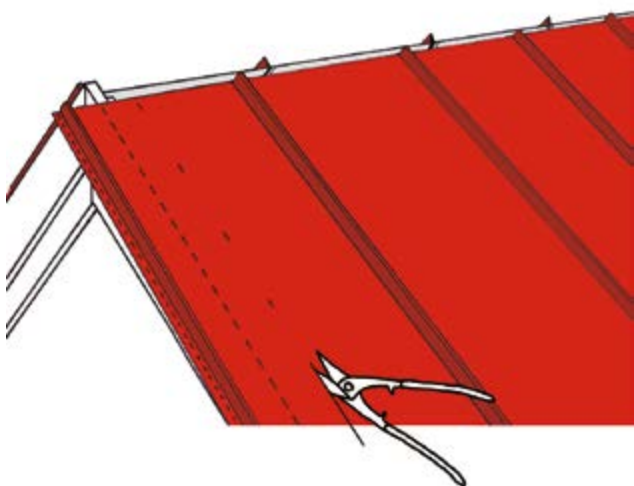
Zacznij montaż arkuszy od blachy instalowanej na końcu w kalenicy lukarny. Sprawdź, czy montowane arkusze bieżą prosto, używając linii wyznaczających położenie blach narysowanych na łątach. Dokończ montaż arkuszy blach w koszu, stosując „zaciąg”. Przymocuj każdy arkusz dwoma wkrętami umieszczonymi równomiernie w odległości 1/3 szerokości arkusza od każdej strony. Zamontuj arkusze blachy na lukarnie.

W celu uzyskania dalszych informacji odnośnie montażu, patrz str. 10 – Montaż rynien koszowych.



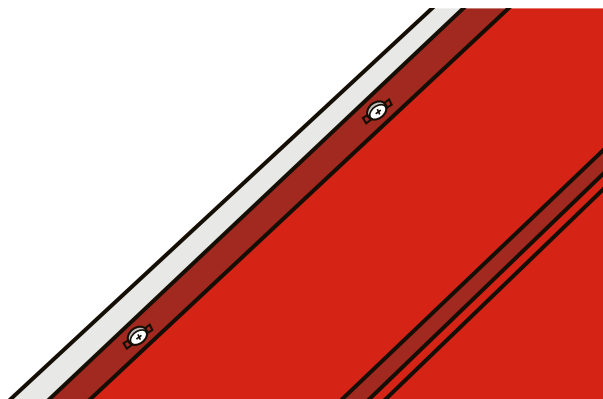
Szczyt i kalenica budynku

Arkusze pokrycia są montowane na połaci dachu dopóki blacha może być przymocowana do łąt.

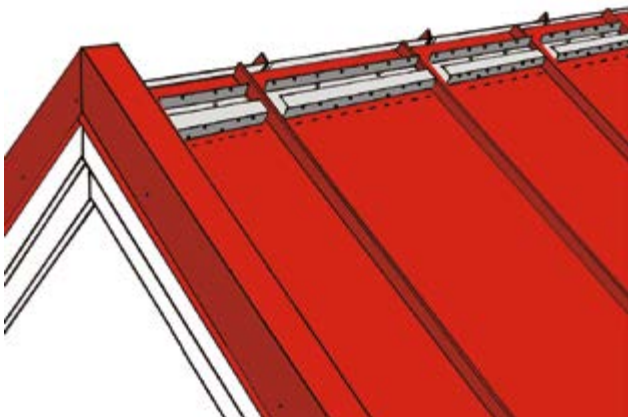


Narysuj linię końca połaci dachu na arkuszu, który pierwszy sięga poza krawędź połaci. Dotnij arkusz nie według narysowanej linii, lecz 30 mm dalej (poza połacią). Do cięcia mogą być użyte nożyce ręczne, elektryczne lub nibbler.

Odegnij krawędź do góry (30 mm), tak aby na krawędzi dachu utworzył się rąbek.

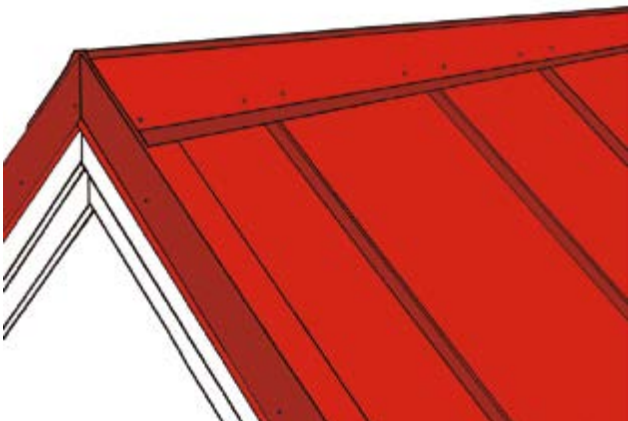


Przymocuj arkusz do deski czołowej za pomocą haftr montażowych ówczśnie przygotowanych i zamontowanych. Przymocuj wiatrownice do deski szczytowej wkrętami farmerskimi.



Punkt montażu listwy podgąsiorowej można wyznaczyć najpierw poprzez dopasowanie gąsiora w odpowiednim miejscu. Zaznacz koniec obróbki na arkuszu.

Wentylująca listwa podgąsiorowa jest montowana nie bezpośrednio na narysowanej linii, ale 20 mm od niej w kierunku kalenicy. Listwa podgąsiorowa jest mocowana do arkusza pokrycia dwoma wkrętami farmerskimi (uwaga: nie do łąt).

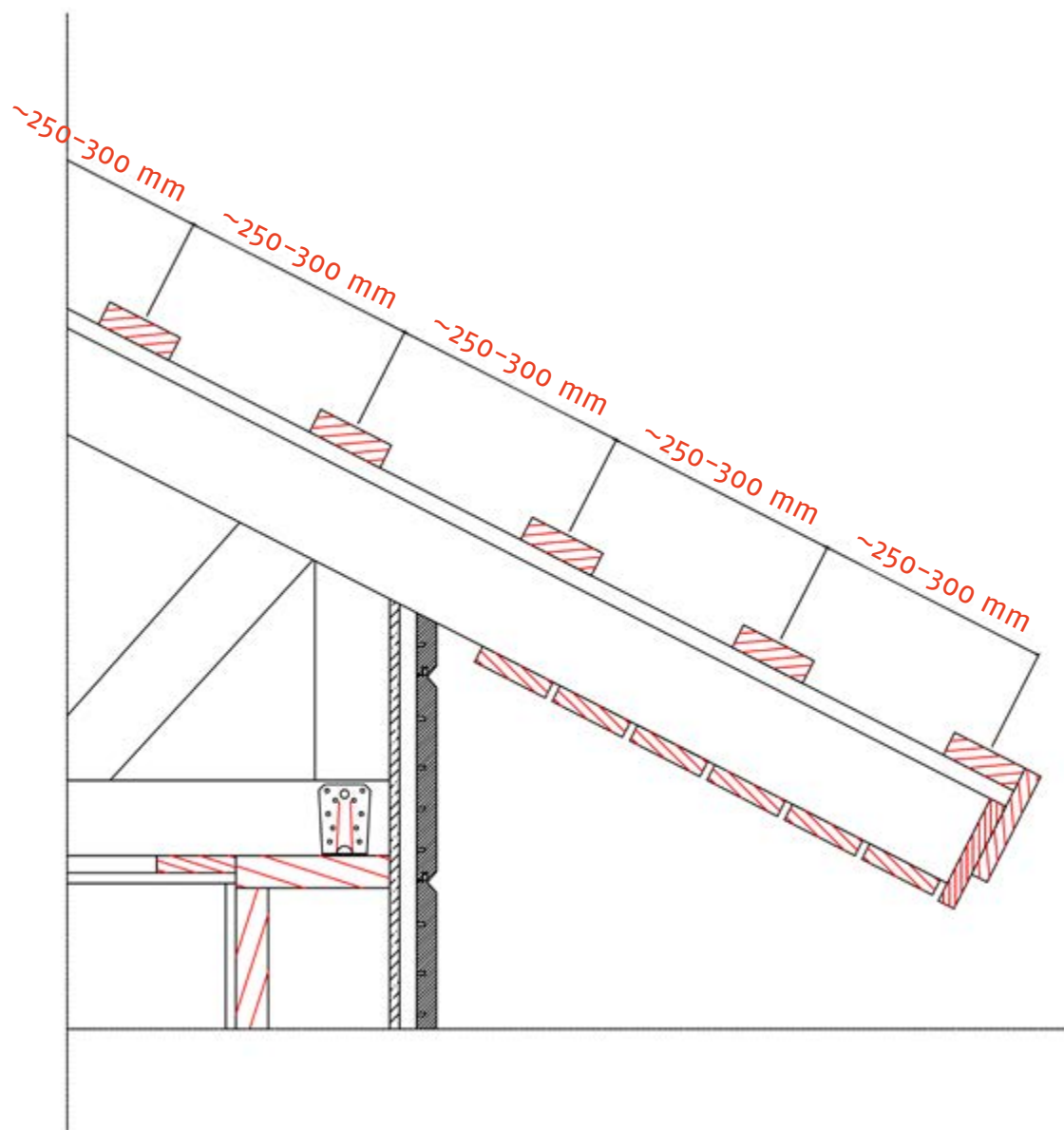


Umieść gąsior na odpowiednim miejscu. Przy-mocuj go wkrętami farmerskimi do wentylującej listwy podgąsiorowej w odstępach nie większych niż 500 mm. Zakład gąsiora musi wynosić przy-najmniej 100 mm.

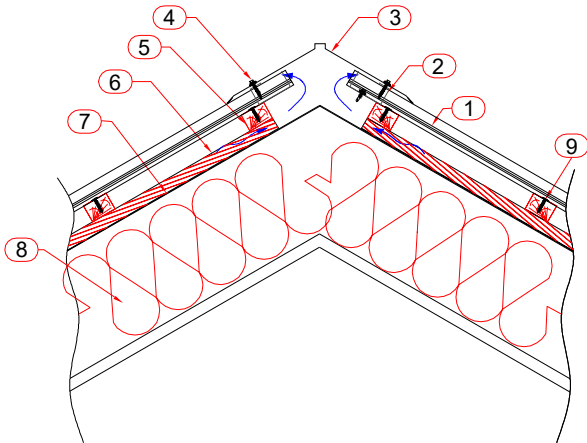
Uwaga: nie wolno łączyć gąsiorów ze sobą w względu na rozszerzalność termiczną materiału.

Rysunki szczegółowe 1/3

Classic - rozstaw łąt

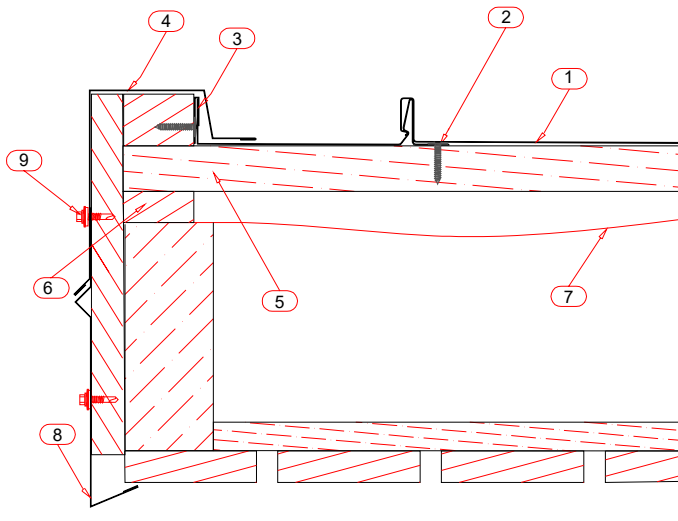


Rysunki szczegółowe 2/3



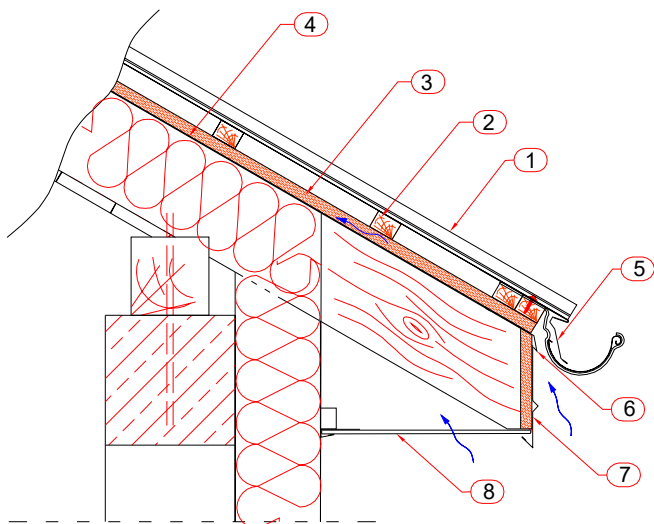
Kalenica

1. Blacha na rąbek stojący Classic
2. Listwa podgąsiorowa
3. Gąsior prosty
4. Wkręt farmerski 4,8×35 mm
5. Łata drewniana
6. Kontrłata
7. Membrana dachowa
8. Izolacja termiczna
9. Wkręt Classic 4,2×25 mm



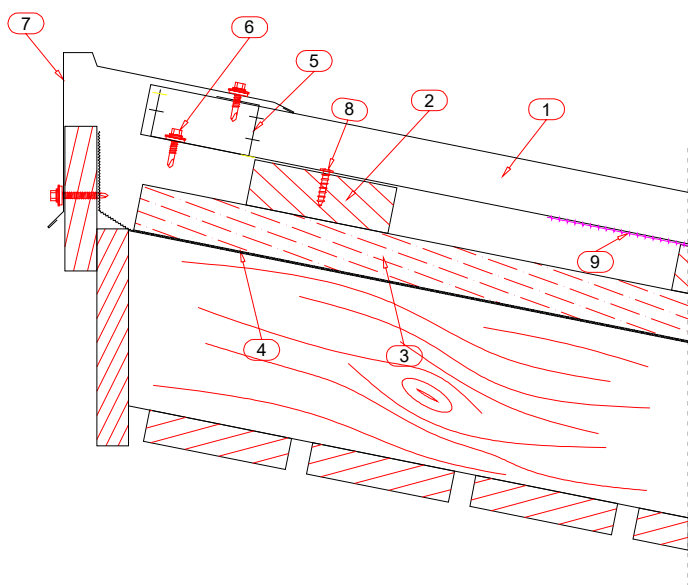
Szczyt dachu

1. Panel Classic
2. Wkręt nierdzewny Classic 4,2×25 mm
3. Haftra montażowa
4. Wiatrownica Classic
5. Łata drewniana
6. Kontrłata
7. Membrana dachowa
8. Obróbka deski
9. Wkręt farmerski 4,8×35 mm



Okap

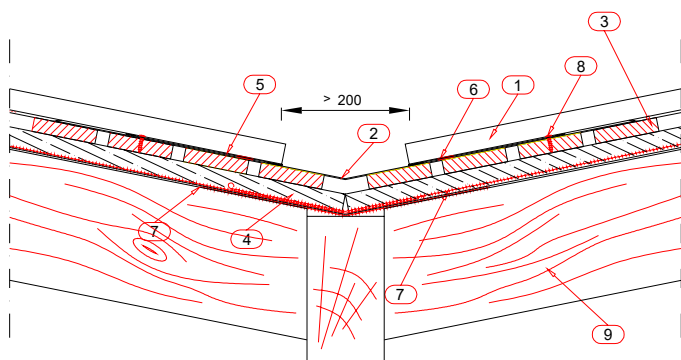
1. Blacha na rąbek stojący Classic
2. Łata drewniana
3. Kontrłata
4. Membrana dachowa
5. Pas nadrynnowy
6. Pas skroplinowy
7. Obróbka deski okapowej
8. Podbitka Soffit



Rysunki szczegółowe 3/3

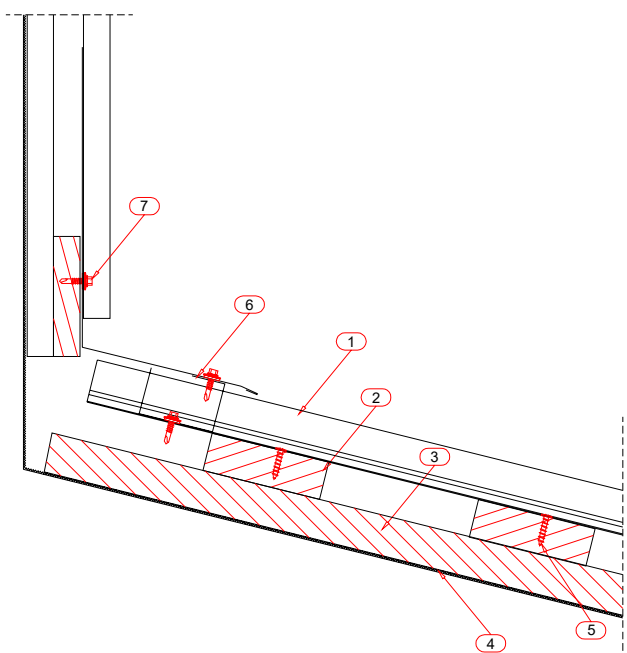
Szczyt dachu jednospadowego

1. Blacha na rąbek stojący Classic
2. Łata drewniana
3. Kontrłata
4. Membrana dachowa
5. Listwa podgąsiorowa
6. Wkręt farmerski 4,8×35 mm
7. Gąsior dachu jednospadowego
8. Wkręt Classic
9. Taśma wygłuszająca



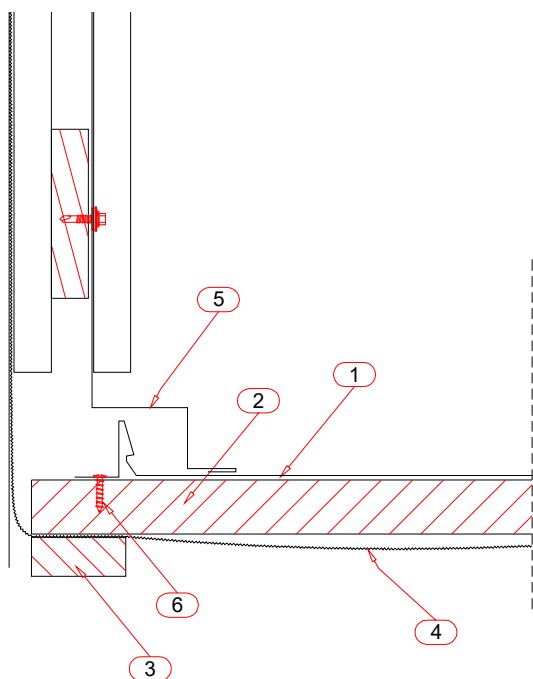
Kosz dachowy

1. Blacha na rąbek stojący Classic
2. Rynna koszowa
3. Łata drewniana
4. Kontrłata
5. Listwa zaciągowa
6. Masa uszczelniająca
7. Membrana dachowa
8. Wkręt Classic 4,2×25 mm
9. Krokiew



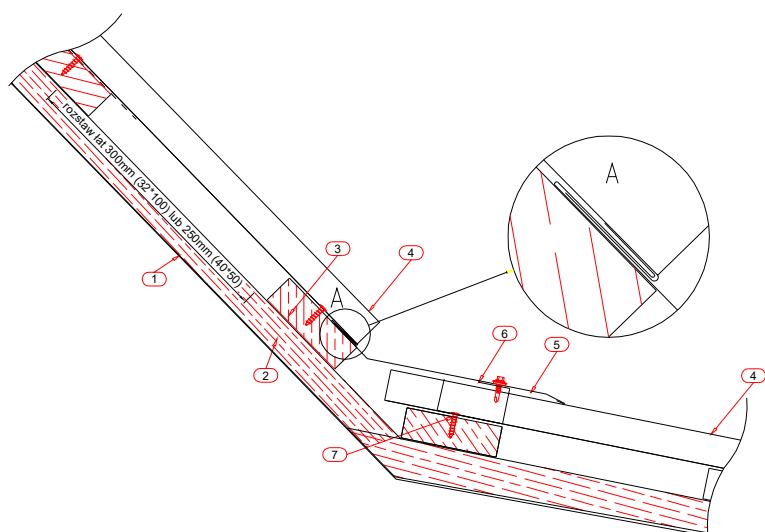
Łączenie z elewacją

1. Blacha na rąbek stojący Classic
2. Łata drewniana
3. Kontrłata
4. Membrana dachowa
5. Wkręt Classic 4,2×25 mm
6. Listwa podgąsiorowa
7. Wkręt farmerski 4,8×35 mm



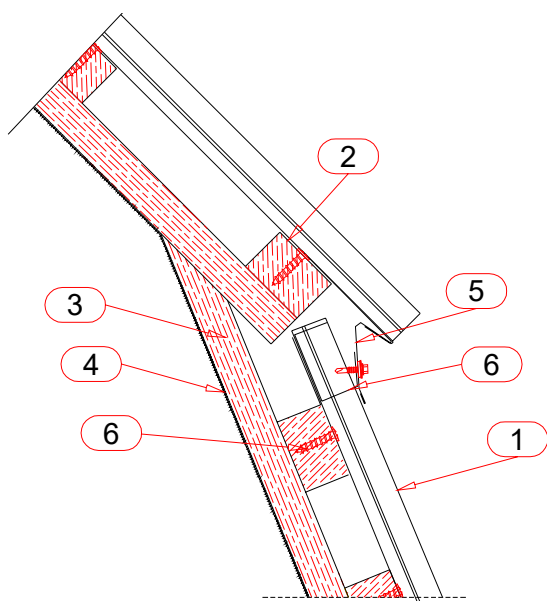
Łączenie z elewacją, boczne

1. Blacha na rąbek stojący Classic
2. Łata drewniana
3. Kontrłata
4. Membrana dachowa
5. Obróbka łącząca boczna
6. Wkręt Classic 4,2×25 mm



Łączenie wklęsłe

1. Membrana dachowa
2. Kontrłata
3. Łata
4. Blacha na rąbek stojący classic
5. Obróbka specjalna
6. Listwa podgąsiorowa
7. Wkręt classic 4,2×25 mm



Montaż dachu mansardowego

Na górze dolnego arkusza połaci dachowych zainstaluj listwę podgąsiorową.

Zainstaluj pas nadrynnowy w linii prostej mocując go ocynkowanymi gwoździami lub wkrętami do łąty.

Dognij obróbkę tak, aby połączyć ją z listwą podgąsiorową. Połącz elementy ze sobą używając wkrętów samowiercących.

Kontynuuj montaż blach dachowych na górnej połaci według instrukcji.

Aby uzyskać więcej informacji skontaktuj się z naszym działem pomocy technicznej- szczegóły na tylnej okładce.

Połączenie mansardowe

1. Blacha na rąbek stojący Classic
2. łąta drewniana
3. Kontrłąta
4. Membrana dachowa
5. Pas nadrynnowy Classic
6. Listwa podgąsiorowa
7. Wkręt Classic 4,2×25 mm

COROCZNIE SPRAWDZAJ NASTĘPUJĄCE RZECZY:

Działanie wentylacji przegrody dachowej

Stan i mocowanie systemu rynnowego

Stan i mocowanie produktów bezpieczeństwa dachowego

Stan, szczelność i mocowanie zestawów wentylacyjnych

Stan uszczelek

Stan i mocowanie wkrętów samowiercących

Stan powłoki na pokryciu i obróbkach

JEŚLI ZACHODZI POTRZEBA NALEŻY:

Oczyścić dach

Usunąć śnieg

Usunąć liście, gałęzie, itp.

Przeгляд roczny

Aby zapewnić optymalny stan i długi okres użytkowania, dach powinien być kontrolowany regularnie.

Usuwanie liści

Zwykle opady deszczu wystarczają, aby utrzymać czystość powierzchni dachu. Czasem zdarza się jednak, iż spadające liście, gałęzie itp. nie zawsze są usuwane razem z deszczem i powinny być corocznie zdejmowane.

Raz do roku zachodzi potrzeba czyszczenia także koszy dachu i systemu rynnowego.

Czyszczenie

Brudne lub zaplamione miejsca mogą być zmywane za pomocą miękkiej szczotki i wody. Można zastosować także wodę pod ciśnieniem (do 50 barów). Trwalsze plamy można usunąć za pomocą środków chemicznych przeznaczonych do czyszczenia powierzchni malowanych. Należy postępować zgodnie z instrukcją stosowania detergentu lub skontaktować się z jego producentem w celu uzyskania szerszej wiedzy odnośnie przydatności środka. Plamy zlokalizowane w trudno dostępnych miejscach można usunąć szmatką zanurzoną w benzynie do lakierów. Powłoka malarska powinna być spłukiwana od góry do dołu do momentu usunięcia całości czyszczących środków chemicznych. Na koniec należy spłukać wodą elementy systemu rynnowego.

Usuwanie śniegu

Z reguły śnieg nie gromadzi się na dachach z powłoką z farby, ani też nie przekracza nośności konstrukcyjnej dachu. Jednakże, jeśli konieczne jest usunięcie śniegu, zaleca się pozostawienie warstwy (~ 100 mm) na dachu w celu ochrony powłoki podczas zgarniania śniegu.

Informacje podane w niniejszym katalogu są dokładnie sprawdzone. Ruukki Polska Sp. z o.o. nie ponosi odpowiedzialności za błędy, przeoczenia oraz za wszelkie pośrednie lub bezpośrednie szkody spowodowane nieprawidłowym użyciem informacji. Ruukki Polska Sp. z o.o. zastrzega sobie prawo do zmiany wymiarów, kolorów, typu lub wyglądu elementów przedstawionych w tym katalogu.

The Ruukki logo consists of the word "RUUKKI" in a bold, white, sans-serif font. The letters are closely spaced and have a slightly irregular, hand-drawn appearance.

Ruukki Polska Sp. z o.o. • ul. Jaktorowska 13, 96-300 Żyrardów
tel. +48 46 85 81 600 • www.ruukkidachy.pl

Copyright © 2019 Rautaruukki Corporation. Wszelkie prawa zastrzeżone. Ruukki i nazwy produktów Ruukki stanowią znaki handlowe lub zarejestrowane znaki handlowe Rautaruukki Corporation, spółki zależnej SSAB.