

INSTRUKCJA MONTAŻU I KONSERWACJI

DRABINA DO BLACH NA RĄBEK STOJĄCY ZATRZASKOWY

Drabina dachowa w połączeniu z drabiną ścienną oraz systemowymi ławami kominiarskimi pozwala na tworzenie funkcjonalnych i bezpiecznych ciągów komunikacyjnych na dachach wykonanych w technologii rąbka stojącego zatrzaskowego typu Classic i Emka Click. Drabina dachowa pozwala na bezpieczne przemieszczanie się na odcinku pomiędzy okapem, a kalenicą ułatwiając tym samym swobodny dostęp do komina, instalacji fotowoltaicznych lub innych urządzeń i instalacji wymagających okresowych przeglądów lub konserwacji. Drabina składa się ze szczebli o szerokości 400 mm i średnicy 25 mm wyposażonych w antypoślizgowe wypustki na całej ich szerokości.

Montaż

(Zgodnie z wymaganiami Klasy 1 i Klasy 2)

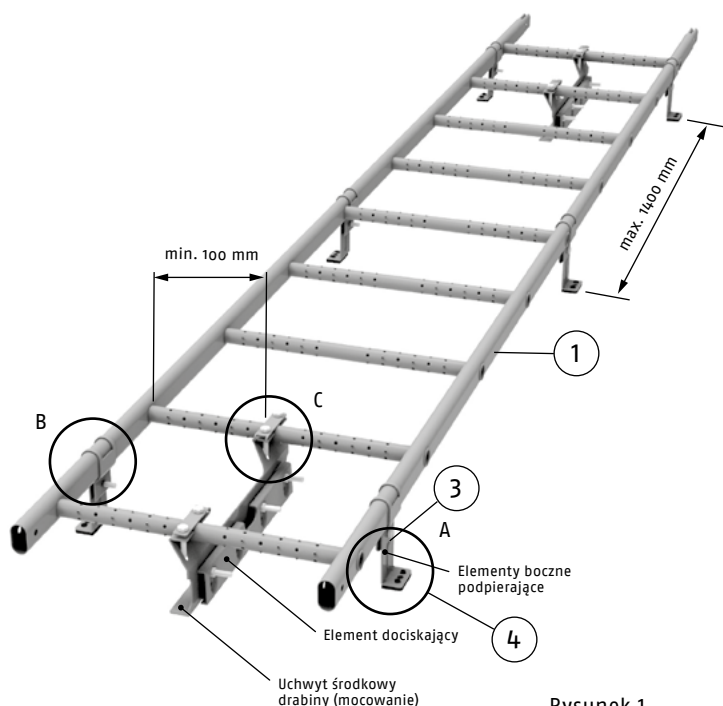
Zgodnie z normą (EN 12951, sekcja 5.3.1) drabina dachowa powinna być trwale przymocowana na jej obu końcach. Ze względu na ewentualne obciążenie śniegiem zaleca się jednak stosowanie większej ilości mocowań.

W przypadku połaci, których długość wykracza poza długość pojedynczej drabiny istnieje możliwość łączenia drabin w dłuższe ciągi.

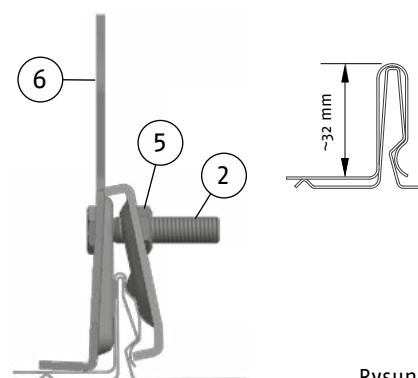
Do prawidłowego montażu drabiny niezbędne są następujące elementy: uchwyty środkowe drabiny (mocowania), elementy boczne – podpierające, uszczelki i drabina dachowa.

Aby prawidłowo zamontować drabinę należy:

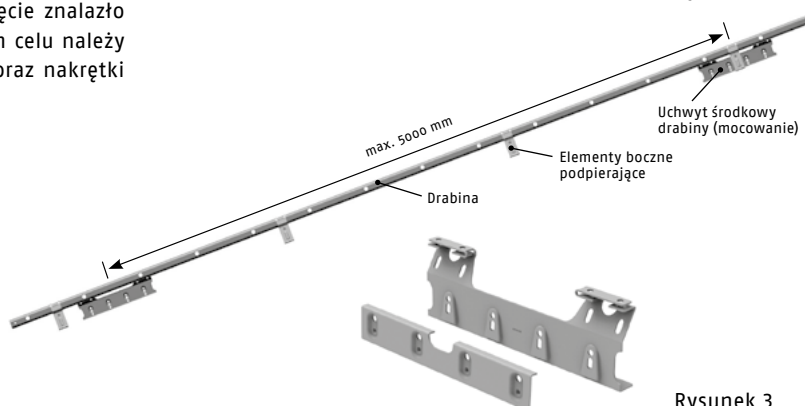
- zamocować uszczelki EPDM w elementach bocznych, podpierających (Rysunek 1A),
- elementy boczne, podpierające (Rysunek 1B) wraz z uszczelkami przykręcić do dwóch pionowych belek za pomocą śrób z łbem sześciokątnym M8x30 tak, aby skierowane były one w stronę połaci dachowej i w rozstawie nie większym niż 1400 mm,
- na skrajnych dwóch szczeblach drabiny w górnym jej odcinku i drugim oraz trzecim szczeblu w odcinku dolnym zamontować uchwyty środkowe (mocowania) z wykorzystaniem 4 śrub M8x30 z łbem sześciokątnym, nie bliżej niż 100 mm od belek pionowych (Rysunek 1C),
- maksymalna odległość pomiędzy mocowaniami centralnymi wynosi 5000 mm (Rysunek 3),
- przygotowaną drabinę z zamontowanymi uchwytami środkowymi oraz podpierającymi elementami bocznymi umieścić w wyznaczonym miejscu połaci dachowej tak, aby uchwyty środkowe drabiny (mocowania) znajdowały się w sąsiedztwie rąbka po jego lewej stronie. Drabina dachowa powinna być montowana bezpośrednio do rąbków stojących poprzez skręcenie uchwytów środkowych (mocowań) z elementami dociskowymi umieszczonymi w taki sposób, aby jego dolne zagięcie znalazło się w miejscu przewężenia rąbka (Rysunek 2). W tym celu należy wykorzystać 4 śruby z łbem sześciokątnym M8x30 oraz nakrętki z łbem sześciokątnym M8 dołączone do opakowania.



Rysunek 1



Rysunek 2



Rysunek 3

Spis elementów	Ilości w zestawie
1. Drabina dachowa 1200/2700/3300 mm	1 szt.
2. Śruba z łbem sześciokątnym M8x30	8 szt.
3. Element boczny podpierający	8 szt.
4. Uszczelka EPDM	8 szt.
5. Nakrętka z łbem sześciokątnym M8	8 szt.
6. Uchwyt środkowy mocujący	2 szt.

Użytkowanie

Drabina dachowa Ruukki spełnia wymagania normy (EN 12951) oraz pomyślnie przeszła testy obciążeniowe zarówno statyczne jak i dynamiczne dzięki czemu została zakwalifikowana do Klasy 2. Oznacza to możliwość korzystania ze środków ochrony osobistej zapobiegających upadkom z wysokości poprzez mocowanie lin bezpieczeństwa bezpośrednio do drabiny.

W celu zagwarantowania zabezpieczeń należy spełnić następujące warunki:

- do drabiny dachowej może zostać zamocowana tylko jedna lina bezpieczeństwa,
- masa całkowita osoby zabezpieczanej wraz z wyposażeniem i odzieżą ochronną nie może przekraczać 150 kg,
- lina bezpieczeństwa powinna być mocowana z pominięciem pierwszego szczebla w strefie okapowej,
- lina bezpieczeństwa powinna być mocowana dla zabezpieczenia komunikacji góra dół i prac w bezpośrednim sąsiedztwie drabiny, do której została przymocowana.


Konserwacja

Produkty bezpieczeństwa dachowego są trwałe i bezpieczne w użytkowaniu, dzięki stałej kontroli jakości na etapie produkcji oraz pod warunkiem prawidłowego montażu, zgodnego z instrukcją producenta. W celu zagwarantowania niezawadności i trwałości produktów, właściciel nieruchomości powinien przeprowadzać coroczne kontrole poszczególnych elementów systemu oraz dokonywać niezbędnej jego konserwacji. W okresie zimowym należy monitorować czy obciążenie śniegiem nie przekracza maksymalnych, dopuszczalnych obciążeń.

W czasie corocznej kontroli należy:

- sprawdzić prawidłowość połączeń, wszystkich elementów,
- upewnić się, że nadmierne obciążenie śniegiem jest usuwane w celu zminimalizowania obciążenia konstrukcji,
- zniszczone lub uszkodzone części należy jak najszybciej wymienić lub naprawić.

Wszystkie produkty bezpieczeństwa i ochrony osobistej, które są przewidziane do użytkowania w połączeniu z drabiną, zgodnie z Klasą 2 powinny być skontrolowane przez profesjonalne jednostki uprawnione do kontroli i certyfikowania ich właściwości użytkowych.


Ruukki Polska Sp. z o.o. ul. Jaktorowska 13, 96 - 300 Żyrardów Polska 18
EN 12951 Drabina dachowa SafeGrip Wytrzymałość mechaniczna: Klasa 1 i Klasa 2 Reakcja na ogień: Klasa A1 Ochrona antykorozyjna: Z275 + lakier proszkowy 80 µm Reakcja na ogień zewnętrzny: DTS

• Kontakt

Ruukki Polska Sp. z o.o.

tel. +48 46 85 81 600

www.ruukkidachy.pl
www.plannja.pl

W związku z prowadzonymi pracami badawczymi i rozwojem proponowanego systemu, Ruukki Polska Sp. z o.o. zastrzega sobie prawo do zmian lub poprawek treści zawartej w powyższym opracowaniu bez wcześniejszego uprzedzenia.
Niniejsze opracowanie nie stanowi oferty w rozumieniu prawnym.

Copyright © 2019 Rautaruukki Corporation. Wszelkie prawa zastrzeżone.

Ruukki i nazwy produktów Ruukki stanowią znaki handlowe lub zarejestrowane znaki handlowe Rautaruukki Corporation, spółki zależnej SSAB.