

Instrukcja montażu wiatrownic modułowych uniwersalnych Drift

z Wiatrownicą modułową Venecja



Przestrzegaj wszystkich obowiązujących przepisów BHP.

Podczas pracy noś zawsze odzież i rękawice ochronne.

Unikaj kontaktu z ostrymi krawędziami blachy, narożnikami arkuszy i wiatrownic.

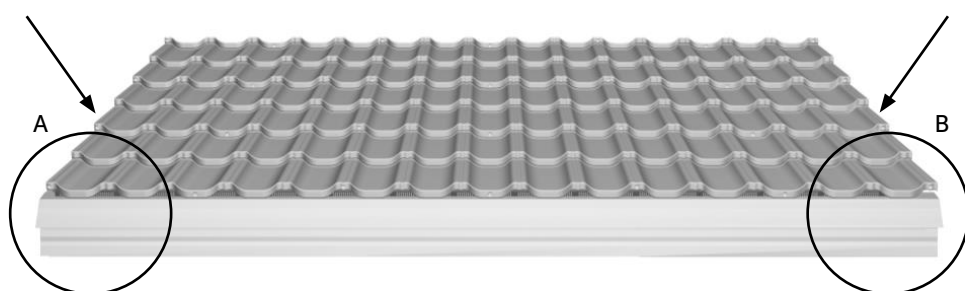
Zachowaj maksymalną ostrożność podczas poruszania się i wykonywania prac na dachu.

Podczas montażu używaj liny bezpieczeństwa i butów na miękkiej podeszwie.

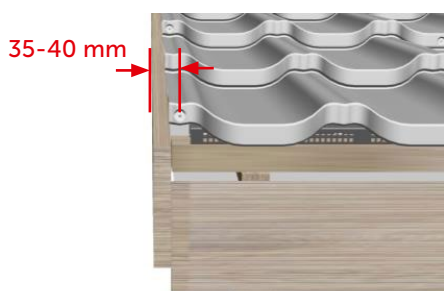
DRIFT 150 LUB DRIFT 180
WIATROWNICE MODUŁOWE UNIWERSALNE DOLNE

1.

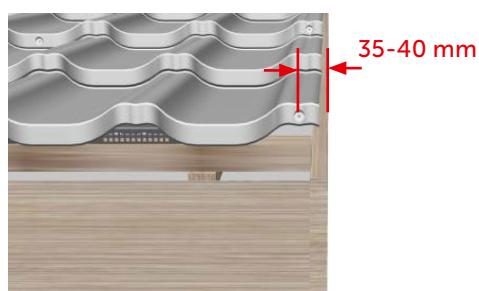
Montaż wiatrownic modułowych uniwersalnych Drift oraz wiatrownic modułowych Venecja wykonujemy po zamontowaniu pokrycia zasadniczego.



Szczegół A



Szczegół B



2.

Dopasowanie potaci dachu, na której zamontujemy wiatrownice modułowe:

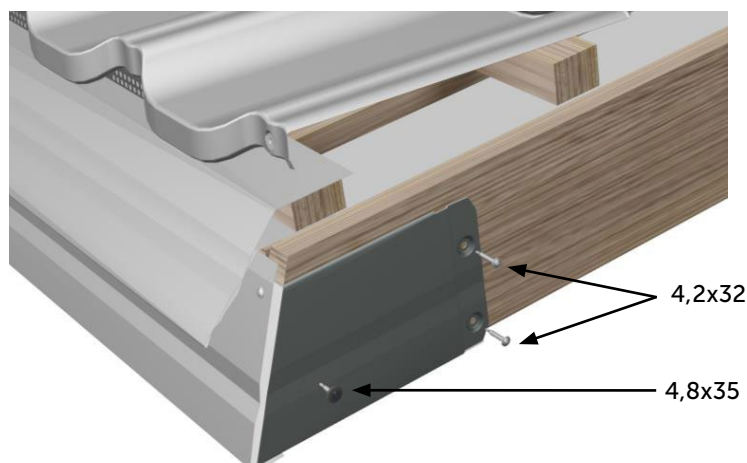
- szerokość potaci powinna być wielokrotnością całych arkuszy lub całych fal blachodachówki,
- w innym przypadku należy dociąć arkusza do pełnej fali najlepiej stosując jako szablon krawędź fabryczna innego arkusza

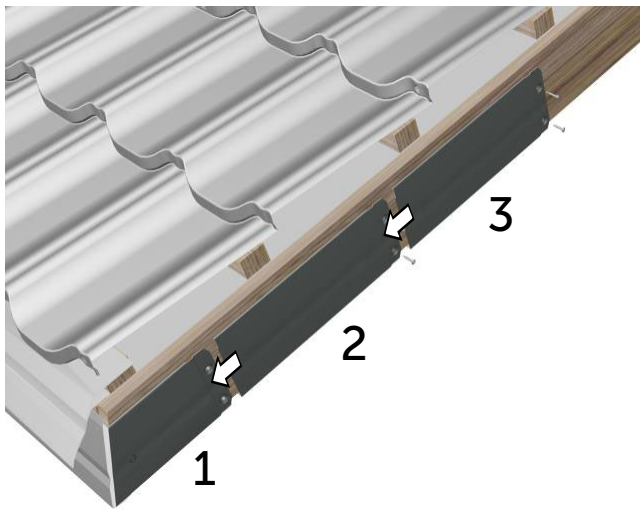
3.

Montaż zawsze prowadzimy od okapu do kalenicy.

Zamontuj wiatrownice Drift 150 lub Drift 180 łącznikami 4,2x32 z tłem płaskim.

Uwaga! Pierwszą wiatrownicę od strony okapu należy przymocować dodatkowym łącznikiem 4,8 x 35.

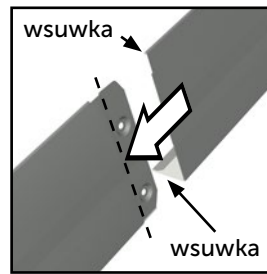




4.

Połącz wiatrownice poprzez nasunięcie montowanej wiatrownicy na już zamontowaną.

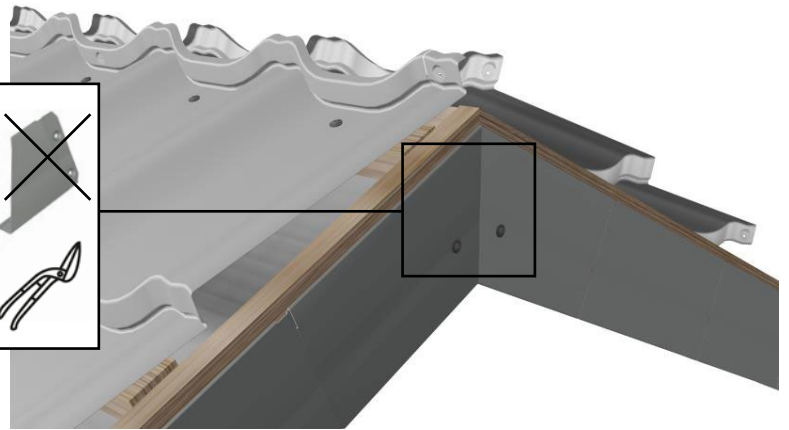
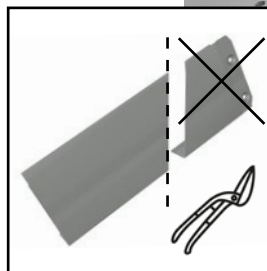
Wiatrownice posiadają specjalne zamki „wsuwki”.



5.

Ostatnie wiatrownice montowane przy kalenicy górnej wymagają indywidualnego dopasowania poprzez docięcie, zależnie od długości potaci i kąta pochylenia dachu.

Uwaga! Ostatnią wiatrownicę należy przymocować dodatkowym łącznikiem 4,8x35 typu Torx lub Farmer.

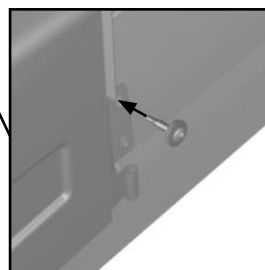
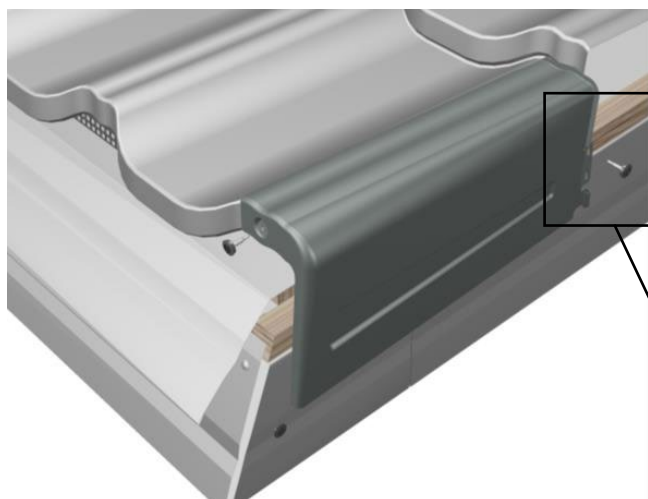
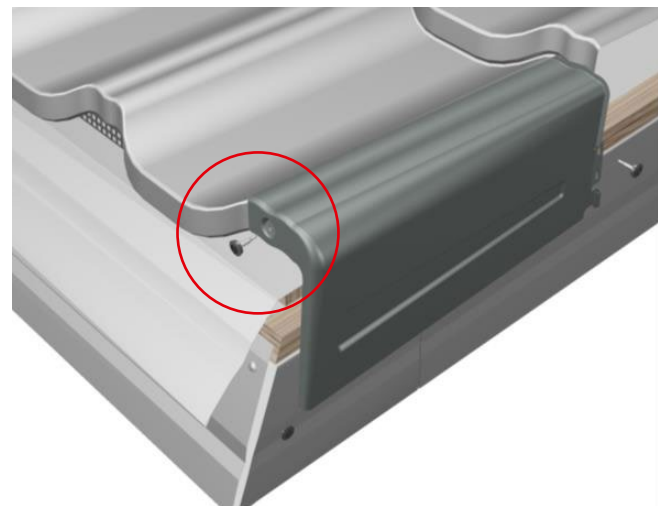


WIATROWNICA MODUŁOWA WENECCJA

1.

Montaż zawsze prowadzimy od okapu do kalenicy.

Umieść pierwszą wiatrownicę na pierwszym module blachodachówki i przymocuj je łącznikami do arkuszy blachodachówki. Do montażu wiatrownicy modułowej Venecja stosuj wkręty typu Torx 4,8 x 20 lub Farmer 4,8x20.



2.

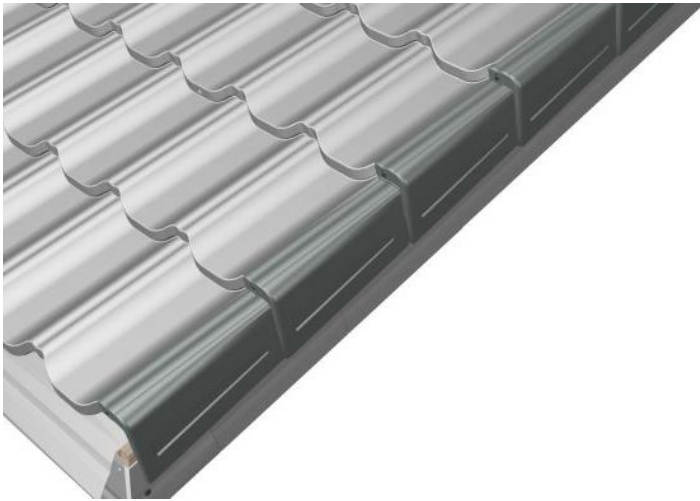
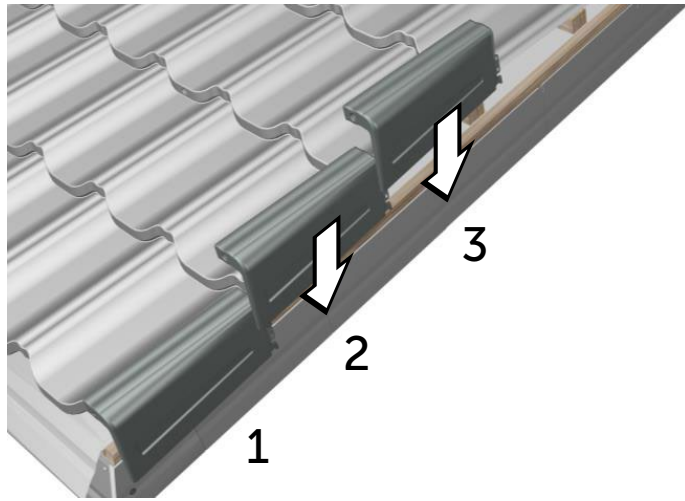
Dopasuj wiatrownicę do fali blachodachówki dociskając ją od góry w kierunku arkusza, tak aby fale na wiatrownicy i blachodachówce modułowej Venecja pokrywały się.

Następnie przykręć wiatrownicę do deski bocznej poprzez jeden z fasolowych, bocznych otworów montażowych wiatrownicy.

3.

Założ kolejną wiatrownicę poprzez nałożenie jej na kolejny moduł blachodachówki modułowej wsuwając delikatnie zamek aż do momentu zapięcia się ze sobą obu zamków.

Dopasuj wiatrownicę do fali blachodachówki i przykręć.



4.

Montując kolejne wiatrownice postępuj zgodnie z wcześniejszymi punktami instrukcji.

5.

Ostatnie wiatrownice montowane przy kalenicy górnej wymagają indywidualnego dopasowania poprzez docięcie, zależnie od długości potaci i kąta pochylenia dachu.

