

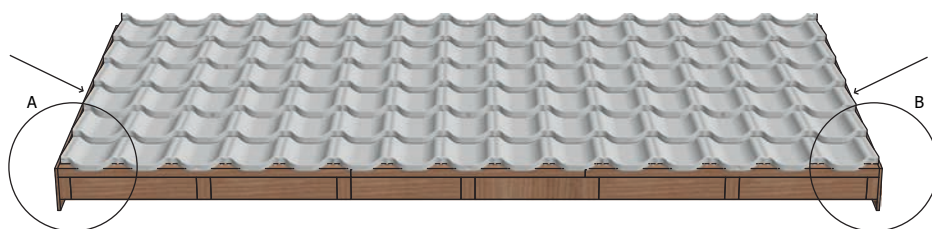
# Instrukcja montażu wiatrownicy modułowej



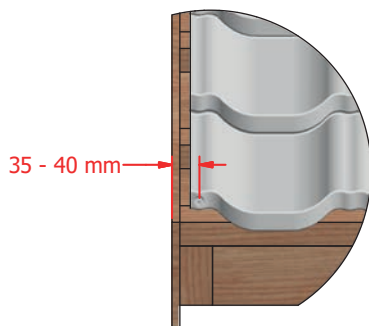
Przestrzegaj wszystkich obowiązujących przepisów BHP.  
Podczas pracy noś zawsze odzież i rękawice ochronne.  
Unikaj kontaktu z ostrymi krawędziami blachy, narożnikami arkuszy i wiatrownic.  
Zachowaj maksymalną ostrożność podczas poruszania się i wykonywania prac na dachu. Podczas montażu używaj liny bezpieczeństwa i butów na miękkiej podeszwie.

## 1.

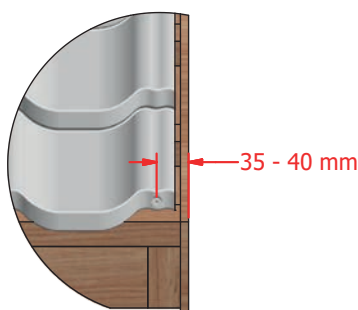
Wiatrownice modułowe Venecja są przeznaczone do wykonania obróbek bocznych (wiatrowych) połaci pokrytych blachodachówką modułową Venecja.



SZCZEGÓŁ A



SZCZEGÓŁ B



**!** Po lewej i prawej stronie połaci odległość środków otworów montażowych blachodachówki Venecja od krawędzi zewnętrznej deski bocznej (wiatrowej) powinna mieścić się w zakresie od 35 do 40 mm.

## 2.

Dopasowanie połaci dachu, na której zamontujemy wiatrownice modułowe:

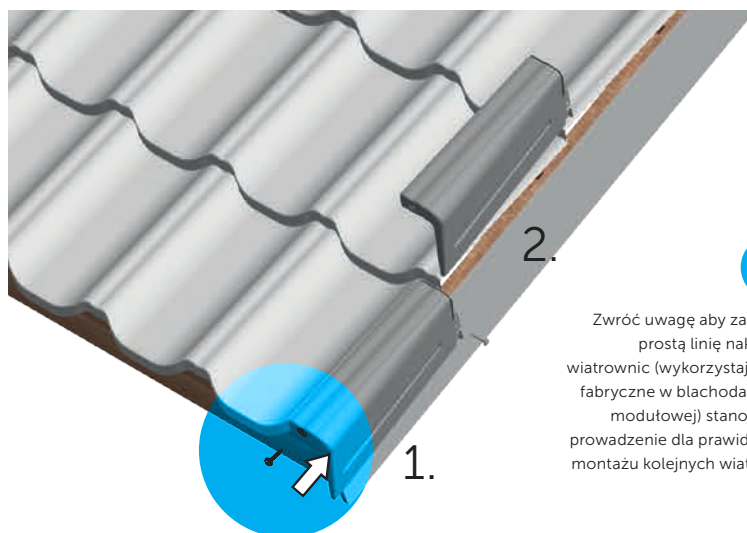
- szerokość połaci powinna być wielokrotnością całych arkuszy lub całych fal, blachodachówki
- w innym przypadku należy dociąć arkusz do pełnej fali najlepiej stosując jako szablon krawędź fabryczną innego arkusza.

## 3.

Montaż zawsze prowadzimy od dołu do góry połaci.

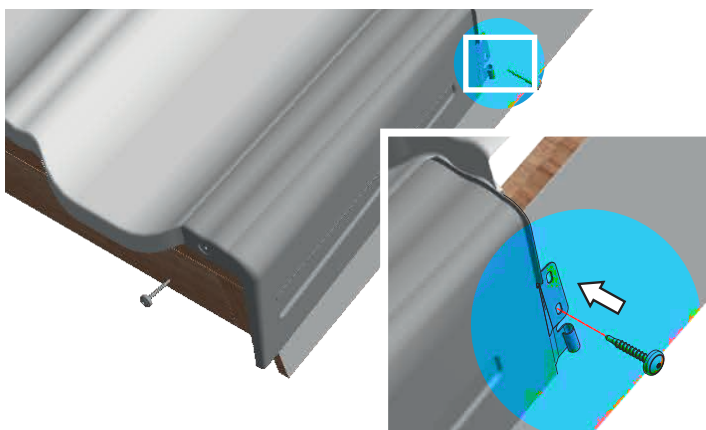
Umieść pierwszą wiatrownicę na pierwszym module blachodachówki i połącz je poprzez fabryczne otwory wiatrownicy i blachodachówki.

Do montażu wiatrownicy modułowej Venecja stosuj wkręty typu Torx 4,8x23 lub Farmer 4,8x19.



**!** Zwróć uwagę aby zachować prostą linię nakładania wiatrownic (wykorzystaj otwory fabryczne w blachodachówce modułowej) stanowią one prowadzenie dla prawidłowego montażu kolejnych wiatrownic.

# MONTAŻ

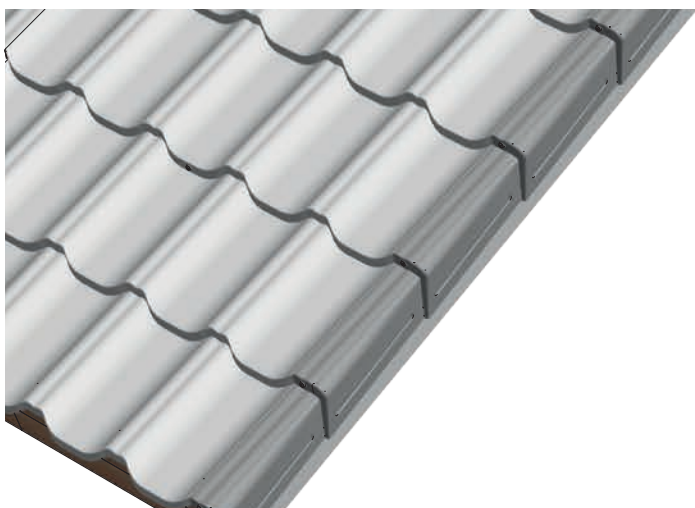
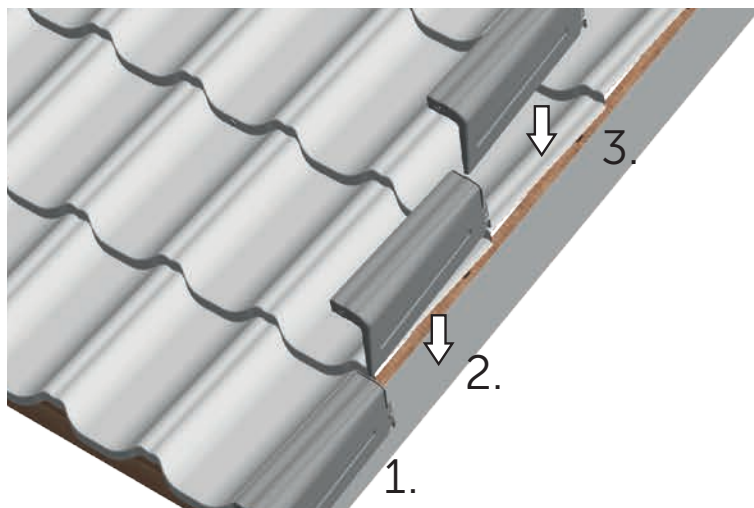


4.

Dopasuj wiatrownicę do górnej fali blachodachówki dociskając ją od góry w kierunku arkusza, tak aby fale na wiatrownicy i blachodachówce modułowej Venecja pokrywały się. Następnie przykręć wiatrownicę do deski bocznej poprzez jeden z faszolowych, bocznych otworów montażowych wiatrownicy.

5.

Założ kolejną wiatrownicę poprzez nałożenie jej na kolejny moduł blachodachówki modułowej wsuwając delikatnie zamek aż do momentu zapięcia się ze sobą obu zamków. Dopasuj wiatrownicę do fali blachodachówki i skręć.



6.

Montując kolejne wiatrownice postępuj zgodnie z wcześniejszymi punktami instrukcji.

7.

Ostatnie wiatrownice montowane przy kalenicy górnej wymagają indywidualnego dopasowania poprzez docięcie, zależnie od długości potaci i kąta pochylenia dachu.

