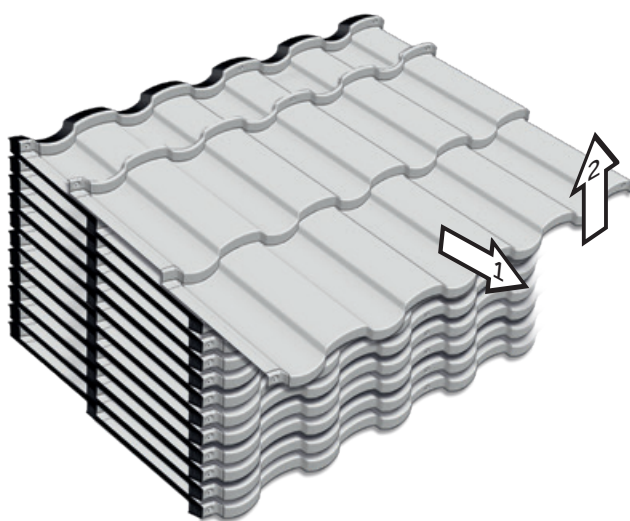
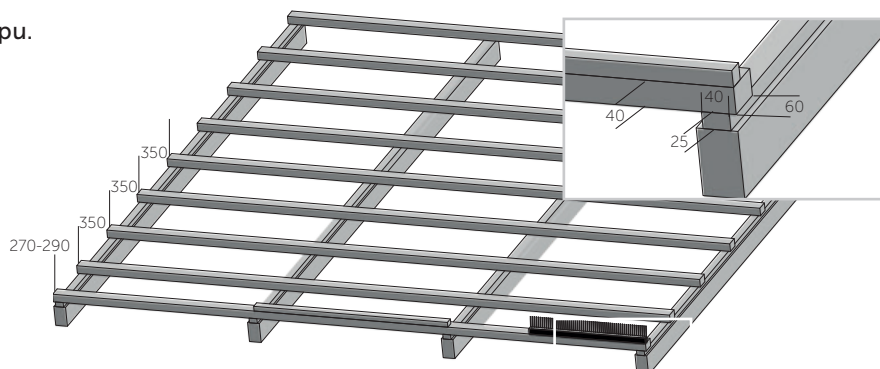


# Skrócona instrukcja montażu blachodachówki modułowej

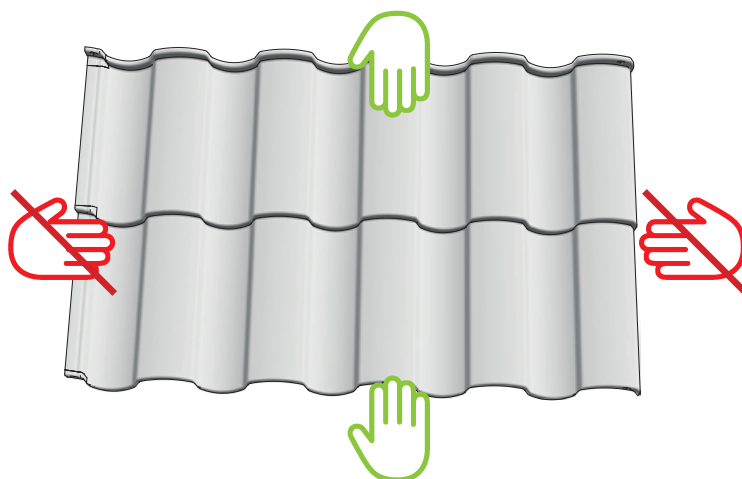


Montaż łat i kontrłat, rozwiązanie okapu.



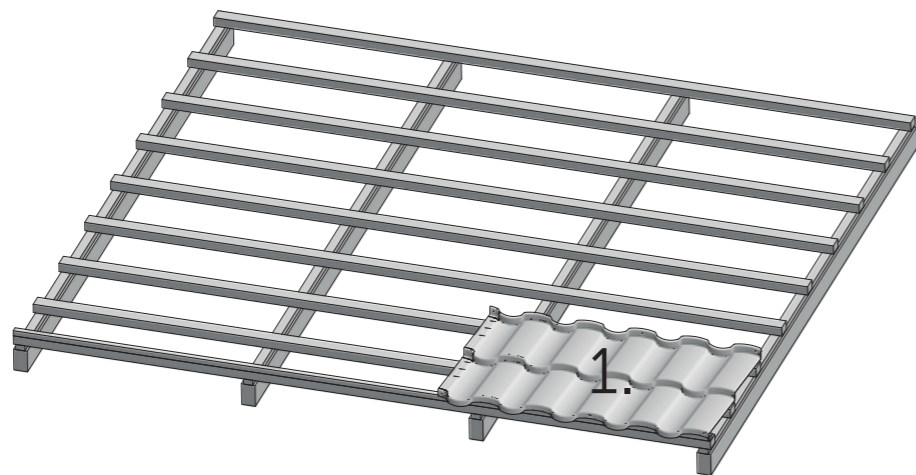
Pobieranie arkuszy z paczki.

**Przenoszenie arkuszy.** Należy przenosić arkusze trzymając za przetłoczenia (kolor zielony). Nie wolno przenosić za brzozy arkusza (kolor czerwony), ponieważ może to spowodować powstanie szczelin na zakładach podłużnych.



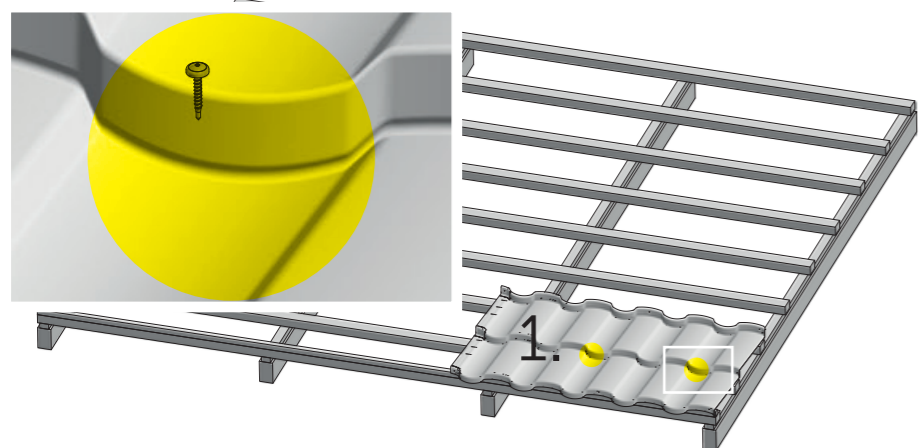
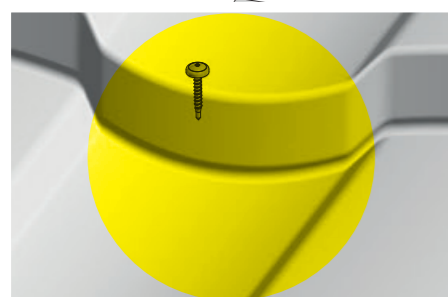
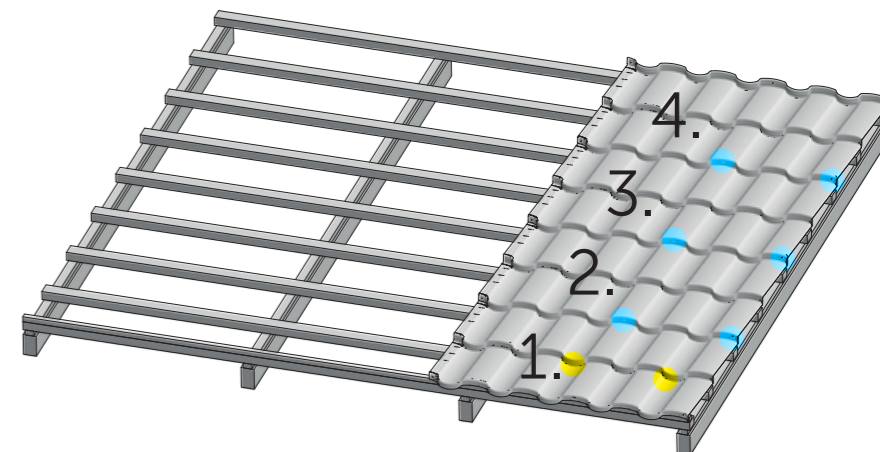
1.

Układanie pierwszego arkusza na podkonstrukcji.



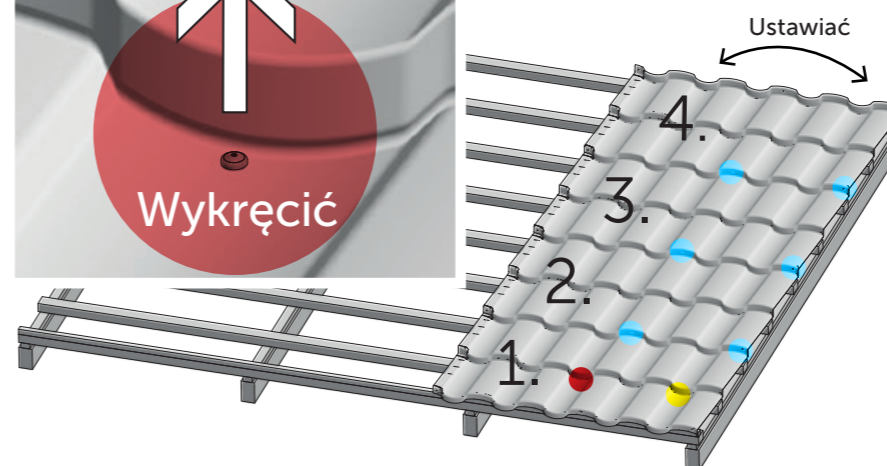
5.

Montaż pozostałej części pasa arkuszy.



2.

Mocowanie do łąt pierwszego arkusza za pomocą wkrętów typu TORX LP 4,8 x 38 lub farmerskich 4,8 x 35.

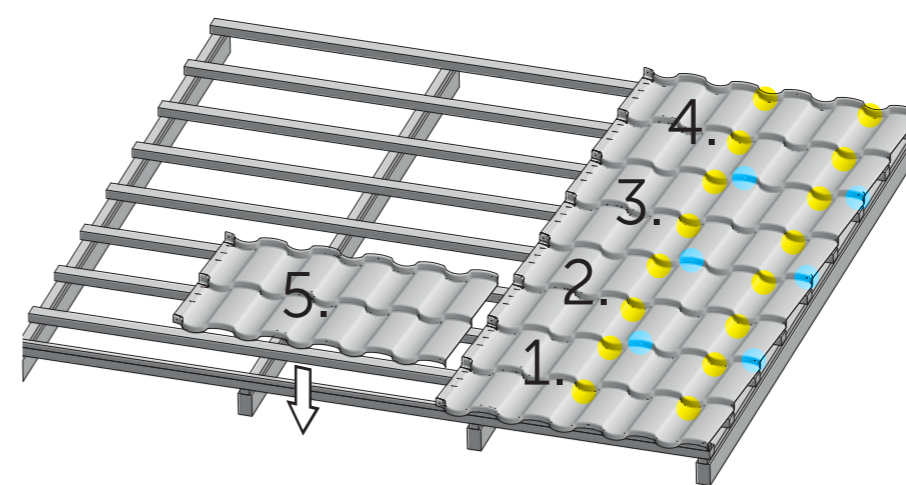
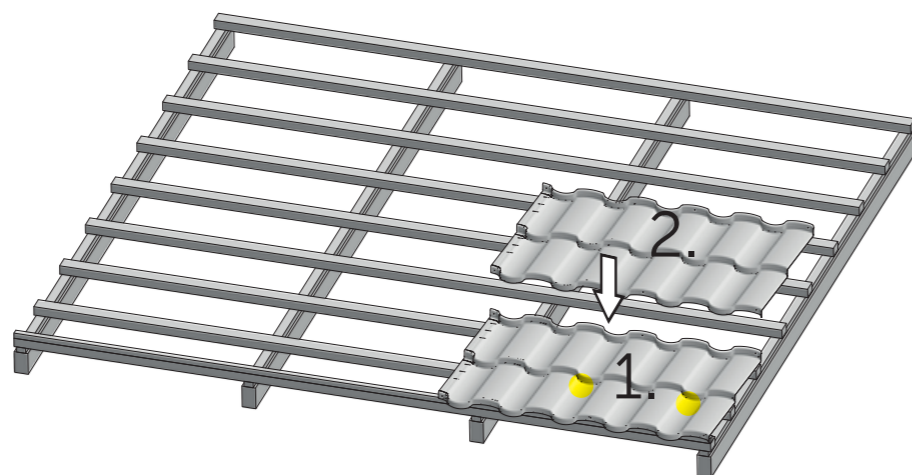


6.

Ustawienie pasa arkuszy względem potłaci.

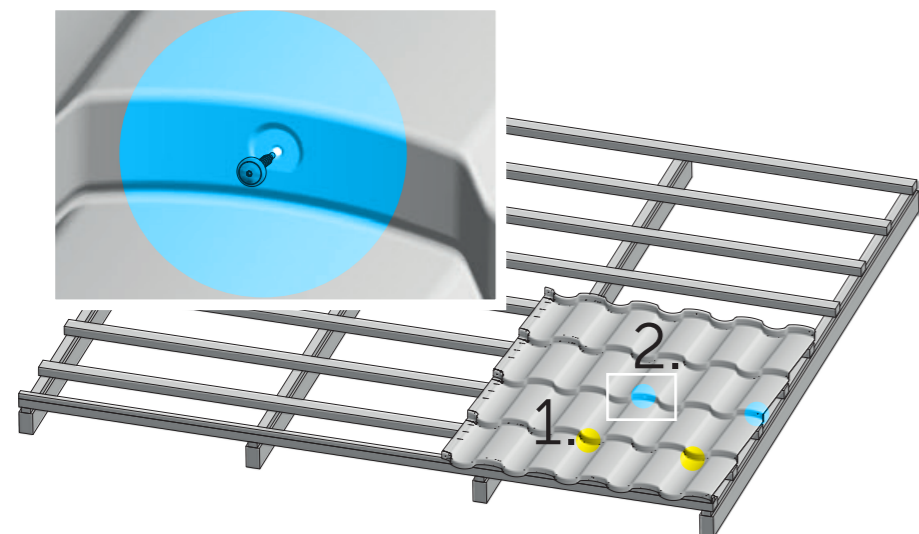
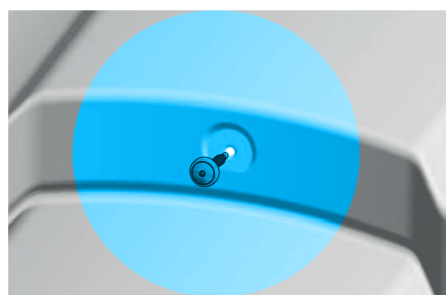
3.

Układanie drugiego arkusza.



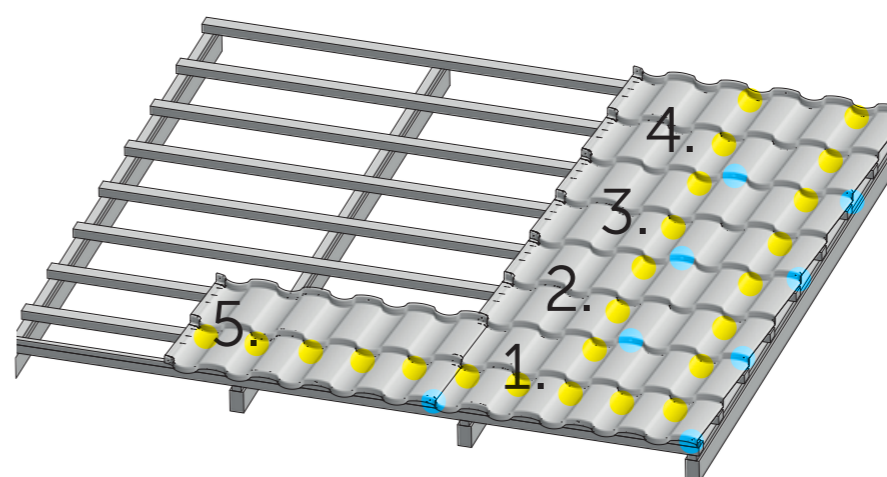
7.

Mocowanie do łąt pierwszego pasa arkuszy i układanie pierwszego arkusza w następnym pasie.



4.

Łączenie arkuszy ze sobą wkrętami typu TORX LP 4,8 x 23 lub farmerskimi do metalu 4,8 x 19.

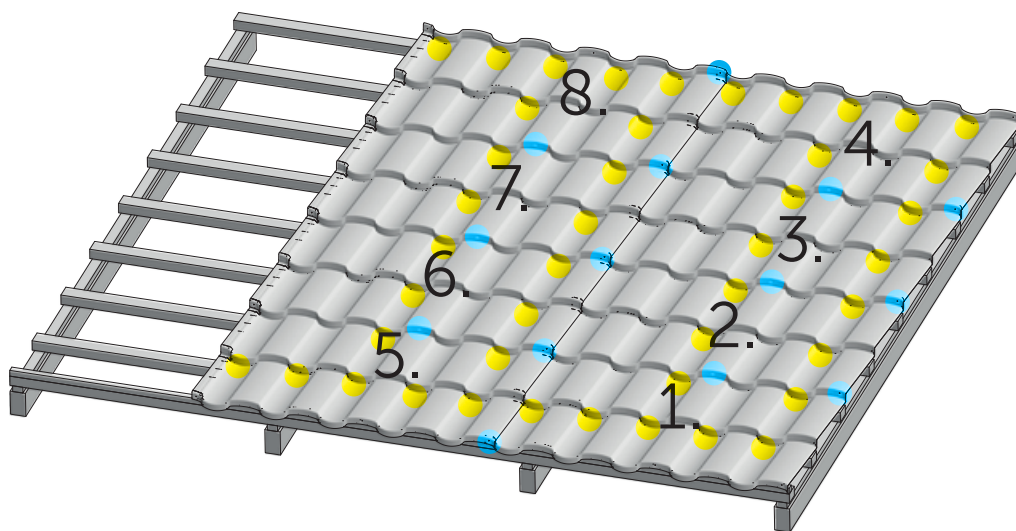


8.

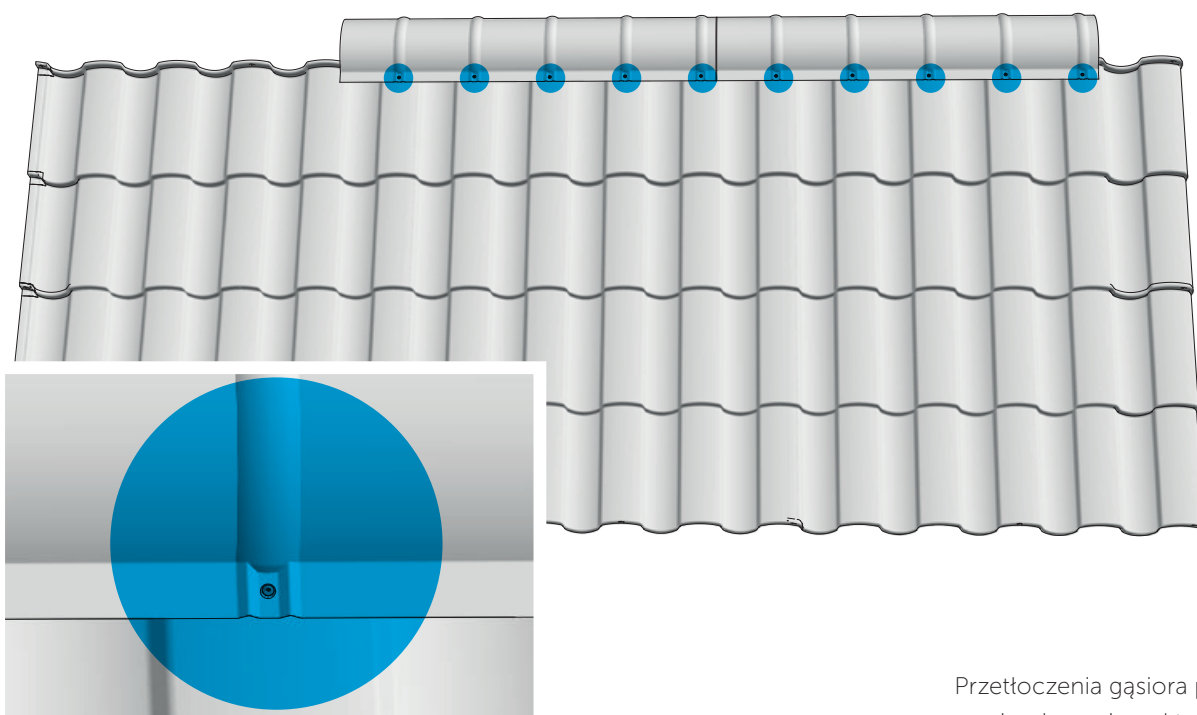
Łączenie arkuszy i mocowanie do łąt.

9.

Montaż pozostałej części  
pasa arkuszy  
i rozmieszczenie wkrętów.



## MONTAŻ GAŚIORA



Przetłoczenia gąsiora powinny licować z najwyższymi punktami arkusza blachodachówki modułowej Rialto.

Wytłoczony logotyp jest potwierdzeniem oryginalności produktu.