



ZENIT EKSTRAKLASA WŚRÓD RYNIEN

Zenit to system orynnowania premium, którego najważniejszą cechą jest niezwykła wytrzymałość. Zapewnia ją specjalna poliuretanowa powłoka obustronna HDS35 objęta 40 letnią gwarancją.

Rynna Zenit została zaprojektowana przez dekarzy. Dlatego elementy systemu są ze sobą doskonale spasowane a ich montaż nie wymaga dodatkowego uszczelniania.

Parametry techniczne

Nazwa	System orynnowania Zenit
Powłoka	Cesar 35, ocynk, tytan-cynk*, miedź*
Gwarancja	40 lat RC1-RC3 / 5 lat RC4
Gatunek stali	DX52+Z275 (rynny i rury), DX53+Z275 (akcesoria)
Grubość blachy [mm]	0,55
Odporność na korozję	RC4 / PN-EN 1462:2006 A
Klasa nośności	H (750 N)
Przydatność do mocowania śrubami	S
Średnica rynien/rur (standardowe) [mm]	127/100; 153/100; 153/120
Długość rynien [mm]	2000; 4000
Długość rur [mm]	1000; 2000; 3000

KOLOR	127/100	153/100	153/120
RAL 7016	✓	✓	✓
RAL 8017	✓	✓	✓**
RAL 9005	✓	✓	-
RAL 3009	✓	-	-
RAL 8004	✓	✓	-
RAL 9002	-	✓	✓
RAL 9006	-	✓	✓
OCYNK	✓	✓	✓
TYTAN-CYNK*	✓	✓	✓
MIEDŹ*	✓	✓	✓

*warianty na zamówienie, czas oczekiwania na realizację wynosi do 6 tygodni.

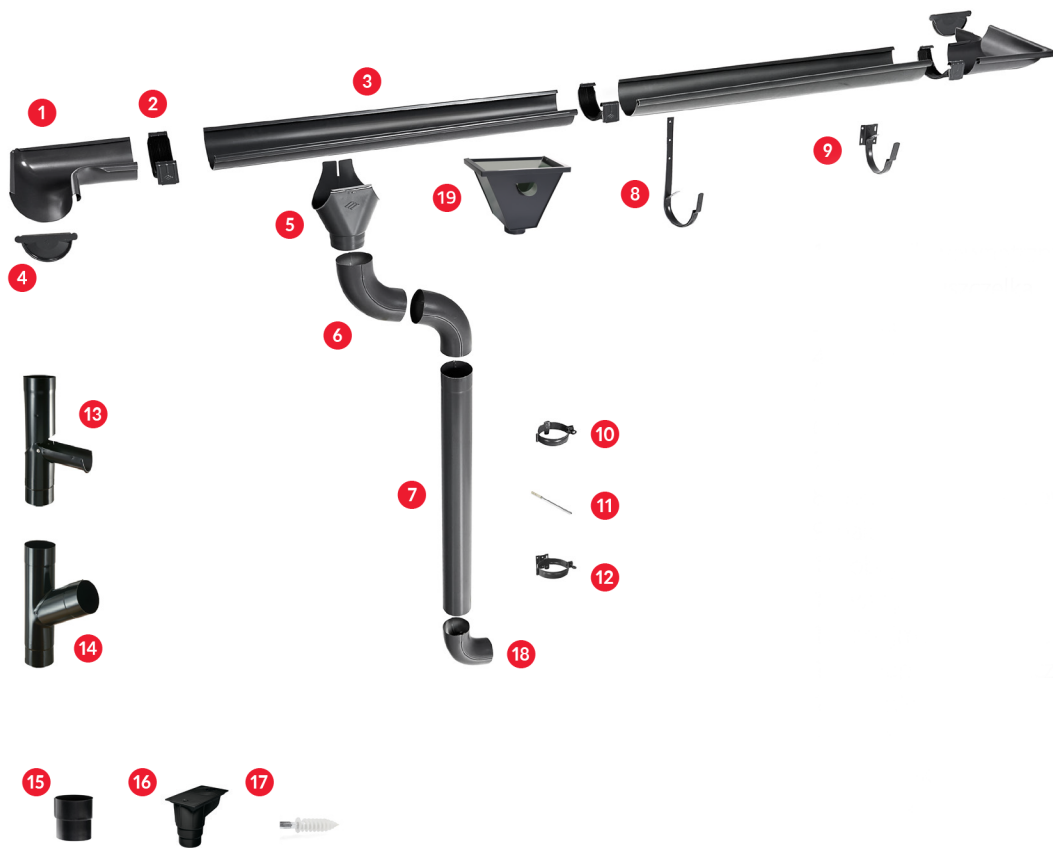
**

Z uwagi na zmienne możliwości dostawców surowca i wielkości zamówień realizowanych ze stoków magazynowych należy upewnić się u handlowca o aktualnej dostępności zamówienia w danej kolorystyce i rozmiarze.

ELEMENTY SYSTEMU ORYNNOWANIA ZENIT

W skład systemu wchodzi następujące elementy:

1. narożnik wewnętrzny / zewnętrzny
2. złączka z uszczelką
3. rynna
4. denko
5. sztucer
6. kolanko
7. rura spustowa
8. hak długi nakrokwiowy
9. hak czołowy
10. obejma rury spustowej
11. wkręt mocujący
12. obejma doczołowa
13. wyłapywacz deszczówki
14. trójnik
15. mufa
16. osadnik
17. ślimak
18. wylewka
19. kosz zlewowy



NAROŽNIK



ZŁĄCZKA Z USZCZELKĄ



RYNNA



DENKO



SZTUCER



KOLANKO



RURA SPUSTOWA



HAK DŁUGI NAKROKWIOWY



HAK CZOŁOWY



OBEJMA RURY SPUSTOWEJ



WKREŃT MOCUJĄCY



OBEJMA DOCZOŁOWA



WYŁAPYWACZ DESZCZÓWKI



TRÓJNIK



MUFA



OSADNIK



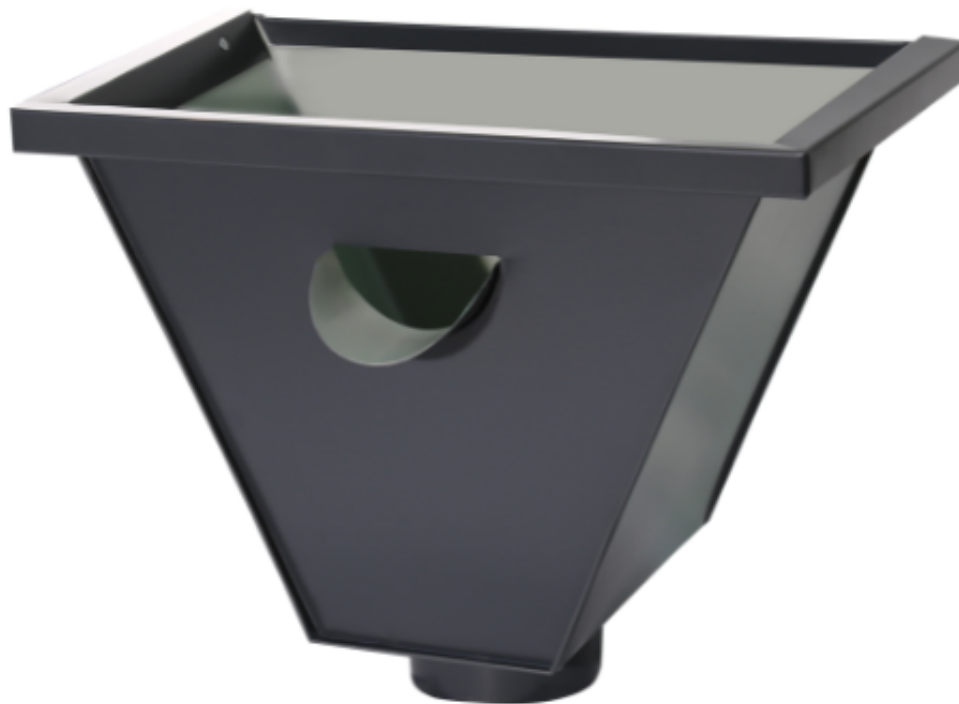
ŚLIMAK



WYLEWKA



KOSZ ZLEWOWY



KOLORY

CESAR35 - RYNNY



biały 9002



ceglasty 8004



czarny 9005



czekoladowy brąz 8017



grafitowy 7016



silver metallic 9006



wiśnia 3009

POWŁOKI METALICZNE



OCYNK



Miedź



Tytan-cynk 7001



Skontaktuj się z przedstawicielem

+48 801 000 807

· www.balex.eu